

THƯ MỜI CHÀO GIÁ

Kính gửi:

- Công ty TNHH Tín Hưng 686;
- Công ty TNHH Cơ khí công nghiệp Hoàng Long;
- Công ty TNHH Munlim;
- Công ty TNHH Sản xuất và dịch vụ thương mại Minh Châu;
- Công ty TNHH Thiết bị công nghiệp Hương Giang;
- Các đơn vị sản xuất, kinh doanh, thương mại.

Công ty CP Gang thép Cao Bằng (CISCO) tổ chức Phiên chào giá tìm kiếm Nhà cung cấp vật tư. Kính mời đại diện Quý khách hàng là các Doanh nghiệp, hợp tác xã trong và ngoài nước, có chức năng và khả năng cung cấp hàng hóa tham gia chào giá để cung cấp toàn bộ số lượng lô hàng “Khay xỉ phục vụ sửa chữa” tại Khu liên hợp Gang thép Cao Bằng mà Công ty Cổ phần Gang thép Cao Bằng có nhu cầu mua sắm tại Phiên chào giá này.

Thông tin chi tiết về Phiên chào giá cụ thể như sau:

I. Yêu cầu về hàng hóa:

1. Thông tin về vật tư cần mua:

TT	Tên vật tư, hàng hóa	Quy cách	ĐVT	Số lượng	Ghi chú
1	Khay xỉ	Theo bản vẽ	Tám	12	

(Các khách hàng tham gia chào giá tham khảo thêm về quy cách, tiêu chuẩn hàng hóa tại Khu liên hợp Gang thép Cao Bằng).

2. Nội dung Hồ sơ chào giá:

a) Yêu cầu về tư cách, kinh nghiệm và năng lực của Nhà cung cấp:

- Giấy chứng nhận đăng ký kinh doanh của doanh nghiệp tham gia chào giá (Bản sao công chứng đối với khách hàng lần đầu tiên trong năm 2026 tham gia chào giá tại các phiên chào giá được CISCO tổ chức. Bản sao đối với khách hàng đã tham gia chào giá từ lần thứ hai trở lên trong năm 2026 tại các phiên chào giá được CISCO tổ chức).

- Bên mời chào giá có thể chấp nhận nhà cung cấp độc lập hoặc nhà cung cấp liên danh miễn là đảm bảo các yêu cầu về năng lực, kinh nghiệm và các điều kiện mời chào giá của Bên mời chào giá.

b) Các yêu cầu về thương mại:

- Hiệu lực báo giá: 30 ngày kể từ ngày ký phát hành.

- Tiến độ giao hàng: Trong vòng 60 ngày kể từ ngày hai bên ký kết Hợp đồng.

- Chất lượng hàng hóa: Hàng mới 100%, không khuyết tật, đảm bảo đúng quy cách và các tiêu chuẩn kỹ thuật.

* Yêu cầu kỹ thuật:

+ Chi tiết không bị khuyết tật, nứt, rỗ khí, ngâm xỉ. Làm sạch chi tiết sau khi đúc.

+ Cạnh sắc về R, lấy $R=5$

- Địa điểm giao hàng: Tại kho Công ty cổ phần Gang thép Cao Bằng, Km7, Phường Tân Giang, tỉnh Cao Bằng.

- Thời gian bảo hành: Bảo hành thời gian 06 tháng kể từ ngày kiểm nhập hàng hóa.

- Giá trị và hình thức thực hiện bảo hành bằng 1 trong 2 hình thức sau:

+ Hình thức 1: Bên Mua giữ lại 5% giá trị bảo hành trên tổng giá trị của hợp đồng trên trong thời hạn bảo hành của hàng hoá.

+ Hình thức 2: Bên Bán có “Thư bảo lãnh” của ngân hàng về việc yêu cầu bảo hành sản phẩm, giá trị yêu cầu bảo hành là 5% trên tổng giá trị của hợp đồng hàng hóa trên trong thời hạn bảo hành của hàng hoá.

- Phương thức thanh toán:

+ Hình thức 1: Thanh toán 100% giá trị của Hợp đồng trong vòng 75 ngày sau khi bên Mua đã nhận đủ hàng hóa, hoá đơn tài chính, biên bản kiểm nhập và các chứng từ kèm theo có liên quan đến công tác mua vật tư (trong trường hợp bên Bán có “Thư bảo lãnh” của Ngân hàng tương ứng 5% tổng giá trị hợp đồng đối với vật tư hàng hóa trên).

+ Hình thức 2: Lần 1 thanh toán 95% giá trị của Hợp đồng trong vòng 75 ngày sau khi bên Mua đã nhận đủ hàng hóa, hoá đơn tài chính, biên bản kiểm nhập và các chứng từ kèm theo có liên quan đến công tác mua vật tư (trong trường hợp bên Bán không có “Thư bảo lãnh của Ngân hàng tương ứng 5% tổng giá trị hợp đồng đối với vật tư hàng hóa trên). Lần 2 thanh toán 5% giá trị của lô hàng khi hết thời hạn bảo hành của hàng hóa trên.

- Khách hàng có thể đề xuất thanh toán (nếu có).

c) Hàng hóa:

- Nhà cung cấp chào giá cho toàn bộ số hàng hóa nêu tại mục I.1.

- Hàng hóa được chào phải thể hiện rõ nguồn gốc xuất xứ, nhà sản xuất, nhà phân phối.

ABO
CÔ
CÔ
GAN
CAO
CÔ

+ Nếu là hàng sản xuất và mua bán thương mại trong nước, thì nhà cung cấp phải cam kết về xuất xứ và có nguồn gốc hợp pháp.

+ Nếu là hàng nhập khẩu, khi giao hàng nhà cung cấp phải giao bản chính (kèm bản dịch sang tiếng Việt) Chứng nhận xuất xứ hàng hóa của nước xuất khẩu (C/O).

d) Phương thức chào giá:

Giá chào là giá do khách hàng tham gia chào giá ghi trong Bản chào giá, bao gồm toàn bộ các chi phí để thực hiện đơn hàng tại địa điểm giao hàng tại kho Công ty cổ phần Gang thép Cao Bằng, Km7, Phường Tân Giang, tỉnh Cao Bằng, bao gồm cả thuế, phí, lệ phí và chi phí liên quan khác. Trường hợp khách hàng chào giá không bao gồm thuế, phí, lệ phí (nếu có) thì Bản chào giá của khách hàng sẽ bị loại.

II. Hình thức tham gia và thời gian chào giá

1. Hình thức chào giá:

- Bản chào giá và Biểu giá chào hàng phải do đại diện hợp pháp của nhà cung cấp ký tên và đóng dấu. Trường hợp ký thay thì người ký phải được ủy quyền của đại diện hợp pháp của nhà cung cấp kèm theo giấy uỷ quyền, quyết định giao nhiệm vụ hoặc văn bản tương đương.

- Hồ sơ chào giá được gửi trong phong bì dán kín, có niêm phong và gửi trực tiếp về địa chỉ như sau: Phòng Kế hoạch Vật tư - Công ty cổ phần Gang thép Cao Bằng, Km7, Phường Tân Giang, Tỉnh Cao Bằng.

Bên ngoài bì thư ghi rõ: “*Hồ sơ chào giá theo Thư mời số /TB-CISCO ngày / /2026*”.

2. Thời gian và địa điểm phát Thư mời chào giá:

* Thời gian phát thư mời chào giá: Công ty cổ phần Gang thép Cao Bằng phát trực tiếp hoặc gửi email, chuyển phát nhanh cho khách hàng Thư mời chào giá trong thời gian từ 09h00 ngày 28/05/2026 đến 09h00 ngày 04/06/2026 (trong giờ hành chính, trừ ngày nghỉ). Mỗi khách hàng chỉ được nhận 01 (một) Thư mời chào giá.

Khi đến trực tiếp nhận hồ sơ tại địa điểm phát hồ sơ theo quy định, đại diện khách hàng phải xuất trình Giấy giới thiệu còn hiệu lực do khách hàng phát hành.

* Địa điểm phát Thư mời chào giá:

Tại phòng Kế hoạch Vật tư - Công ty cổ phần Gang thép Cao Bằng, Km7, Phường Tân Giang, Tỉnh Cao Bằng.

3. Thời gian nhận Hồ sơ chào giá:

Hồ sơ chào giá phải được gửi đến Kế hoạch Vật tư - Công ty cổ phần Gang thép Cao Bằng, Km7, Phường Tân Giang, Tỉnh Cao Bằng không chậm hơn 09h00 ngày 04 tháng 06 năm 2026.


4. Mở Hồ sơ chào giá:

- Hồ sơ chào giá của các khách hàng tham dự chào giá sẽ được các đại diện của Công ty cổ phần Gang thép Cao Bằng mở đồng thời một cách công khai vào hồi **10h30 ngày 04/06/2026** tại Tại phòng họp – Khu liên hợp Gang thép Cao Bằng.

0162
CÔNG TY CỔ PHẦN
GANG THÉP
CAO BẰNG
CISCO

- Công ty cổ phần Gang thép Cao Bằng mời các khách hàng đã nộp HSCG chứng kiến và xác nhận việc mở các HSCG, tuy nhiên trong mọi trường hợp việc mở HSCG vẫn được tiến hành vào thời gian đã được quy định trong Thư mời chào giá mà không phụ thuộc vào việc có mặt hay không của các Khách hàng này. Việc xem xét, đánh giá HSCG của các Khách hàng tham gia chào giá thuộc thẩm quyền của Hội đồng giá Công ty cổ phần Gang thép Cao Bằng, phù hợp với các tiêu chí đã được nêu tại Thư mời chào giá và các quy định hiện hành của công ty.

- Các thông tin về nội dung chủ yếu của Hồ sơ chào giá của các nhà cung cấp bao gồm tối thiểu các nội dung: tên nhà cung cấp, giá chào, thời gian có hiệu lực của Hồ sơ chào giá ... sẽ được lập thành một biên bản chung để làm cơ sở đánh giá lựa chọn nhà cung cấp.

Trân trọng cảm ơn sự hợp tác. 

Nơi nhận: 

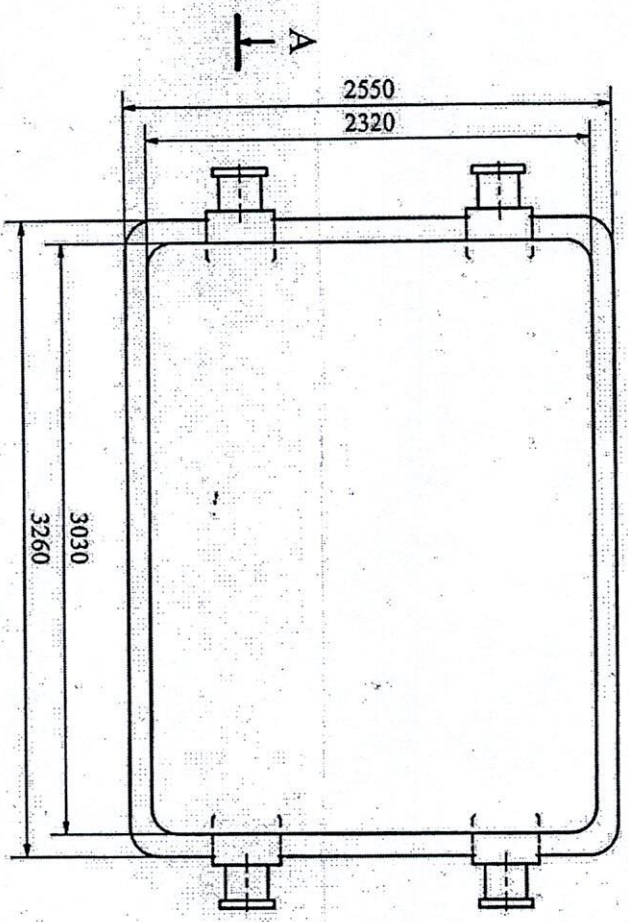
- Các khách hàng tham gia chào giá;
- Niêm yết công khai tại đơn vị;
- Lưu VT; KHVT.
- Website Công ty

ĐẠI DIỆN BÊN MỜI CHÀO GIÁ

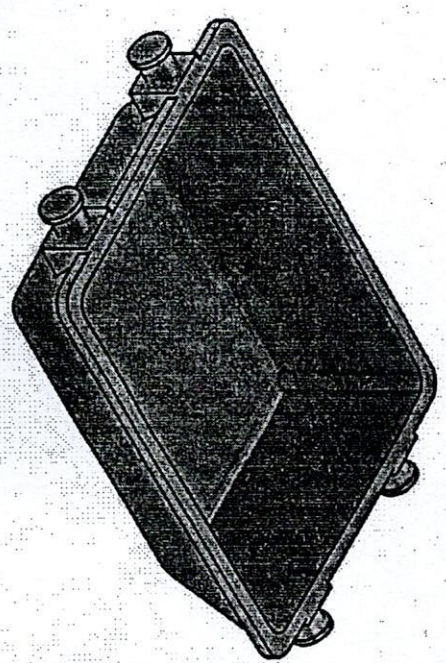
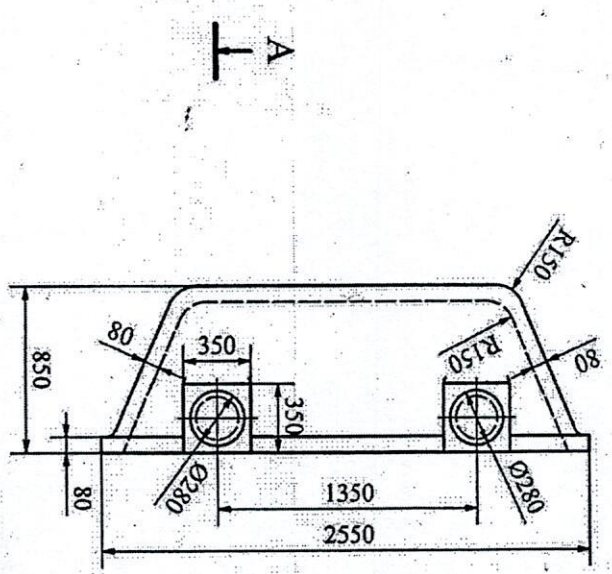
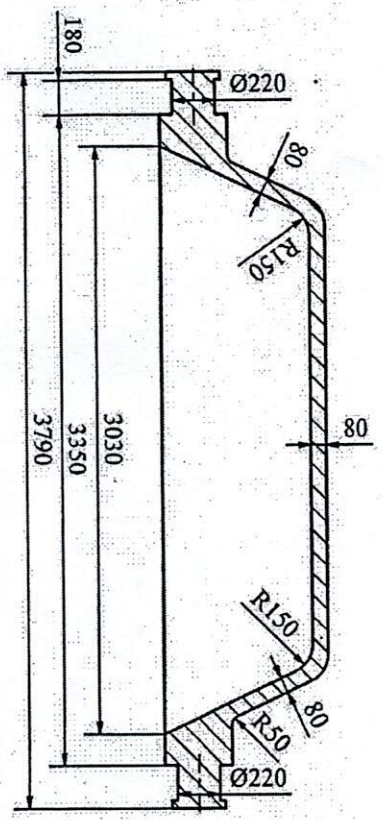


Trần Văn Chương

247 - C.T.C.T
Y
P
n

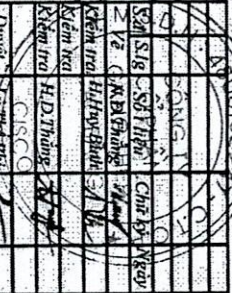


A-A (1:25)



Các mặt 10

Yêu cầu kỹ thuật:
 - Chỉ tiết không bị khuyết tật nứt, rỗ khí, ngậm xỉ. Làm sạch chỉ tiết sau khi đúc.
 - Gạch sắc về R, lấy R=5

		HỆ THỐNG LÒ CHUYÊN - PXLUYỀN THÉP	
KHAY XI		ZG230-450	
Số lượng	Khối lượng	Tỷ lệ	
01 cái	9035 kg	1:25	
Từ	Số lò	Công ty CP Gang thép Cao Bằng Phòng KTCĐ	