

Kính gửi:

- Công ty Cổ phần Đầu tư phát triển Sông Châu;
- Công ty TNHH Tín Hưng 686;
- Doanh nghiệp tư nhân Tùng Quang;
- Công ty TNHH Munlim;
- Công ty TNHH Cơ khí Công nghiệp Hoàng Long.
- Các đơn vị Sản xuất, kinh doanh, thương mại.

Công ty cổ phần Gang thép Cao Bằng (CISCO) tổ chức Phiên chào giá tìm kiếm Nhà cung cấp Đầu phun oxy phục vụ sản xuất. Kính mời các nhà cung cấp có chức năng và có khả năng cung cấp hàng hóa tham gia chào giá cung cấp Đầu phun oxy theo quy cách, số lượng, thời gian cung ứng và các điều kiện cụ thể như sau:

### **I. Yêu cầu về hàng hóa**

#### **1. Thông tin về vật tư cần mua:**

- Tên đơn hàng: Đầu phun oxy phục vụ sản xuất tại KLH Gang thép Cao Bằng.
- Số hiệu đơn hàng: **ĐPO.01.2026**.
- Chi tiết đơn hàng:

TT	Tên vật tư	Quy cách	ĐVT	Số lượng	Ghi chú
1	Đầu phun oxy 9.5 độ	Theo bản vẽ	Cái	16	

+ Hàng hóa mới 100%, đảm bảo đúng thông số và các tiêu chuẩn kỹ thuật.

+ Địa điểm giao nhận hàng hóa: Kho của Công ty CP Gang thép Cao Bằng - Khu liên hợp Gang thép Cao Bằng - Km7, Phường Tân Giang, Tỉnh Cao Bằng.

*Các khách hàng tham gia chào giá tham khảo thêm về quy cách, tiêu chuẩn hàng hóa tại Khu liên hợp Gang thép Cao Bằng)*

#### **2. Nội dung Hồ sơ chào giá:**

a. Yêu cầu về tư cách, kinh nghiệm và năng lực của Nhà cung cấp:

- Giấy chứng nhận đăng ký kinh doanh/ Giấy chứng nhận đăng ký doanh nghiệp/Giấy chứng nhận đăng ký đầu tư, giấy phép kinh doanh đối với mặt hàng kinh doanh có điều kiện (nếu có) (Bản sao công chứng đối với khách hàng lần đầu tiên trong năm 2026 tham gia chào giá tại các phiên chào giá được CISCO tổ chức. Bản sao đối với khách hàng đã tham gia chào giá từ lần thứ hai trở lên trong năm 2026 tại các phiên chào giá được CISCO tổ chức).

- Bên mời chào giá có thể chấp nhận nhà cung cấp độc lập hoặc nhà cung cấp liên danh miễn là đảm bảo các yêu cầu về năng lực, kinh nghiệm và các điều kiện mời chào giá của Bên mời chào giá.

b. Các yêu cầu về thương mại:

- Hiệu lực báo giá: 30 ngày kể từ ngày ký phát hành.

- Tiến độ cung cấp hàng hóa: Trong vòng 40 ngày làm việc kể từ ngày hai bên ký kết hợp đồng.

- Địa điểm giao hàng: Tại kho Công ty cổ phần Gang thép Cao Bằng, Km7, phường Tân Giang, tỉnh Cao Bằng.

- Thời gian bảo hành: Bảo hành 12 tháng kể từ ngày kiểm nhập.

- Giá trị và hình thức thực hiện bảo hành bằng 1 trong 2 hình thức sau:

+ Hình thức 1: Bên Mua giữ lại 5% giá trị bảo hành trên tổng giá trị của hợp đồng trên trong thời hạn bảo hành của hàng hoá.

+ Hình thức 2: Bên Bán có “Thư bảo lãnh” của ngân hàng về việc yêu cầu bảo hành sản phẩm, giá trị yêu cầu bảo hành là 5% trên tổng giá trị của hợp đồng hàng hóa trên trong thời hạn bảo hành của hàng hoá.

- Thời gian thanh toán:

+ Hình thức 1: Thanh toán 100% giá trị của Hợp đồng trong vòng 75 ngày kể từ ngày kiểm nhập hàng hoá và đầy đủ chứng từ thanh toán (trong trường hợp bên Bán có “Thư bảo lãnh” của Ngân hàng tương ứng 5% tổng giá trị hợp đồng đối với vật tư hàng hóa trên)

+ Hình thức 2: Lần 1 thanh toán 95% giá trị của Hợp đồng trong vòng 75 ngày kể từ ngày kiểm nhập hàng hoá và đầy đủ chứng từ thanh toán (trong trường hợp bên Bán không có “Thư bảo lãnh của Ngân hàng tương ứng 5% tổng giá trị hợp đồng đối với vật tư hàng hóa trên). Lần 2 thanh toán 5% giá trị của lô hàng khi hết thời hạn bảo hành của hàng hóa trên.

- Yêu cầu về Chứng nhận xuất xứ đối với hàng nhập khẩu:

Hàng hoá được chào phải thể hiện rõ nhà sản xuất, xuất xứ và có nguồn gốc hợp pháp.

Nếu là hàng nhập khẩu, khi giao hàng nhà cung cấp phải giao bản chính (kèm bản dịch sang tiếng Việt) Chứng nhận xuất xứ hàng hóa của nước xuất khẩu (C/O), Giấy chứng nhận chất lượng hàng hóa của nhà sản xuất (C/Q).

Nếu là hàng sản xuất trong nước, khi giao hàng nhà cung cấp phải giao bản chính của Giấy chứng nhận chất lượng hàng hóa của nhà sản xuất (C/Q), Giấy chứng nhận xuất xưởng hoặc văn bản tương đương do nhà sản xuất cấp.

c. Hàng hóa:

- Nhà cung cấp chào giá cho toàn bộ số hàng hóa nêu tại mục I.1.

- Chất lượng hàng hóa: Hàng hóa được cung cấp mới 100%, chưa qua sử dụng, đảm bảo theo đúng quy cách, chủng loại và các tiêu chuẩn kỹ thuật.

- Xuất xứ hàng hóa: Khách hàng nêu rõ nguồn gốc xuất xứ của hàng hóa.

d. Phương thức chào giá:

Giá chào là giá do khách hàng tham gia chào giá ghi trong Bản chào giá, bao gồm toàn bộ các chi phí để thực hiện đơn hàng tại địa điểm giao hàng tại kho Công ty cổ phần Gang thép Cao Bằng, Km7, phường Tân Giang, tỉnh Cao Bằng, bao gồm cả thuế, phí, lệ phí và chi phí liên quan khác. Trường hợp khách hàng chào giá không bao gồm thuế, phí, lệ phí (nếu có) thì Bản chào giá của khách hàng sẽ bị loại.

## **II. Hình thức tham gia và thời gian chào giá**

### **1. Hình thức chào giá:**

Nhà cung cấp phải chuẩn bị 01 (một) bộ hồ sơ bao gồm:

- Bản chào giá

- Các tài liệu chứng minh tư cách pháp nhân của Nhà cung cấp

\* Bản chào giá và Biểu giá chào hàng phải do đại diện hợp pháp của nhà cung cấp ký tên và đóng dấu. Trường hợp ký thay thì người ký phải được ủy quyền của đại diện hợp pháp của nhà cung cấp kèm theo giấy uỷ quyền, quyết định giao nhiệm vụ hoặc văn bản tương đương.

- Hồ sơ chào giá được gửi trong phong bì dán kín, có niêm phong và gửi trực tiếp về địa chỉ như sau: Phòng Kế hoạch Vật tư - Công ty cổ phần Gang thép Cao Bằng, Km7, phường Tân Giang, tỉnh Cao Bằng.

**Bên ngoài bì thư ghi rõ:** “*Hồ sơ chào giá theo Thông báo số 281/TB-CISCO ngày 03/02/2026*”.

### **2. Thời gian và địa điểm phát Thư mời chào giá:**

\* Thời gian phát thư mời chào giá: Công ty cổ phần Gang thép Cao Bằng phát trực tiếp hoặc gửi email, chuyển phát nhanh cho khách hàng Thư mời chào giá trong thời gian từ 09h00 ngày 03/02/2026 đến 09h00 ngày 10/02/2026 (trong giờ hành chính, trừ ngày nghỉ). Mỗi khách hàng chỉ được nhận 01 (một) Thư mời chào giá.

Khi đến trực tiếp nhận hồ sơ tại địa điểm phát hồ sơ theo quy định, đại diện khách hàng phải xuất trình Giấy giới thiệu còn hiệu lực do khách hàng phát hành.

\* Địa điểm phát Thư mời chào giá:

Tại phòng Kế hoạch Vật tư - Công ty cổ phần Gang thép Cao Bằng, Km7, phường Tân Giang, tỉnh Cao Bằng.

### **3. Thời gian nhận Hồ sơ chào giá:**


Hồ sơ chào giá phải được gửi đến Kế hoạch Vật tư - Công ty cổ phần Gang thép Cao Bằng, Km7, phường Tân Giang, tỉnh Cao Bằng trước 09h00 ngày 10/02/2026.

### **4. Mở Hồ sơ chào giá:**

- Hồ sơ chào giá của các khách hàng tham dự chào giá sẽ được các đại diện của Công ty cổ phần Gang thép Cao Bằng mở đồng thời một cách công khai vào hồi 09h30 ngày 10/02/2026 tại Tại phòng họp – Khu liên hợp Gang thép Cao Bằng.

- Công ty cổ phần Gang thép Cao Bằng mời các khách hàng đã nộp HSCG chứng kiến và xác nhận việc mở các HSCG, tuy nhiên trong mọi trường hợp việc mở HSCG vẫn được tiến hành vào thời gian đã được quy định trong Thư mời chào giá mà không phụ thuộc vào việc có mặt hay không của các Khách hàng này. Việc xem xét, đánh giá HSCG của các Khách hàng tham gia chào giá thuộc thẩm quyền của Hội đồng giá Công ty cổ phần Gang thép Cao Bằng, phù hợp với các tiêu chí đã được nêu tại Thư mời chào giá và các quy định hiện hành của công ty.

- Các thông tin về nội dung chủ yếu của Hồ sơ chào giá của các nhà cung cấp bao gồm tối thiểu các nội dung: tên nhà cung cấp, giá chào, thời gian có hiệu lực của Hồ sơ chào giá ... sẽ được lập thành một biên bản chung để làm cơ sở đánh giá lựa chọn nhà cung cấp.

Trân trọng cảm ơn sự hợp tác. 

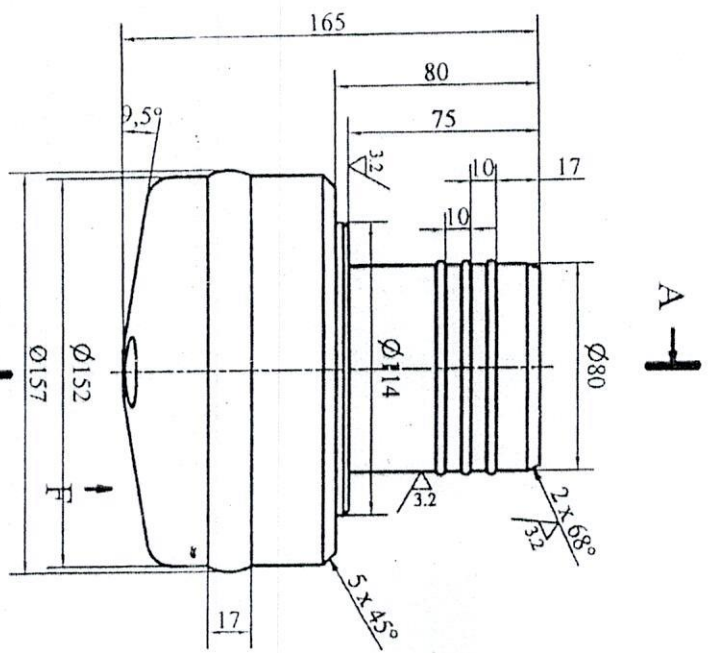
**Nơi nhận:** 

- Các khách hàng tham gia chào giá;
- Niêm yết công khai tại đơn vị;
- Lưu VT; KHVT.



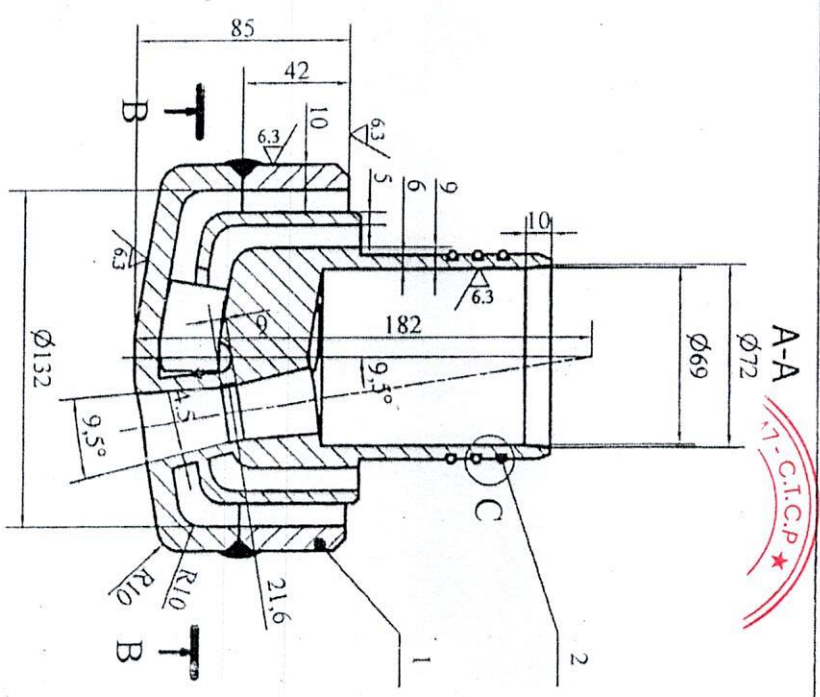
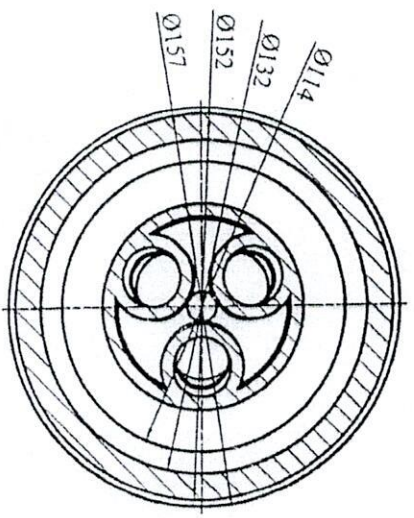
**Nguyễn Văn Phương**

16.  
G;  
HÀ;  
TH;  
ĂN  
O



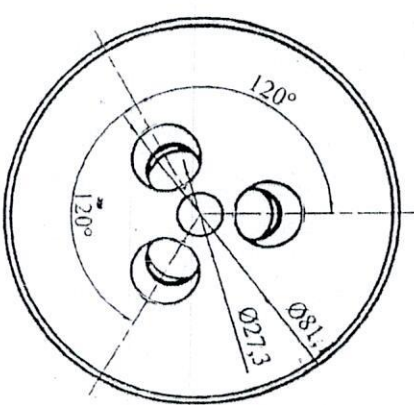
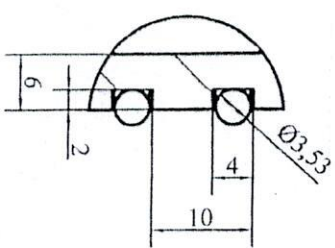
A-A

B-B



A-A

C (2:1)



F

**YÊU CẦU KỸ THUẬT:**

- Chỉ tiết không bị mọt méo, nứt, rỗ khí. Làm sạch chi tiết sau khi đúc.
- Thành phần vật liệu Cu  $\geq 99,85\%$ .
- Mối hàn ngấu tốt, không bị khuyết tật nứt, rỗ, ngấm xỉ.
- Sau khi chế tạo thử áp  $\geq 2,5$ Mpa không bị rò rỉ đạt yêu cầu.

2	Giăng OR75, 79x3,53	3	Cao su NBR		
1	Đng nối Ø152x10	1	C20		
V1	Ký hiệu	Tên gọi	S.lg	K.lg	Vật liệu
LÒ CHUYÊN 20 TẤN					

ĐẦU PHỤ OXY 9,5°

Số S.lg	Số T. tiêu	Chức vụ	Ngôn ngữ		
V2	R. V. Hoàng	Đầu			
Kiểm tra	Hết Bình				
Kiểm tra	N.T. Thành				
Kiểm tra	N.D. Thành				
Kiểm tra	H.T. Thành				
Duyệt	H.M. Ngọc				
	Trần Thị Phi				
	ĐHY				
	Cu				
Số lượng	Khối lượng	Tỉ lệ			
01 Cái	7,85 Kg	1:2			

Công ty Cổ phần Công nghiệp và Thương mại  
Phước Hưng (CTCP)