

Số: 1733/TM-CISCO

Cao Bằng, ngày 01 tháng 10 năm 2024

THƯ MỜI BÁO GIÁ
Cung cấp đơn hàng: Vật tư phục vụ sửa chữa

Kính gửi: Quý khách hàng

Công ty Cổ phần Gang thép Cao Bằng tổ chức chào giá mua Vật tư phục vụ sửa chữa. Kính mời các đơn vị kinh doanh, các Doanh nghiệp có khả năng cung cấp vật tư tham gia chào giá với chủng loại, số lượng, quy cách như sau.

Thông tin về hàng hóa chào giá:

1. Tên vật tư, quy cách và số lượng

TT	Tên vật tư	Quy cách	ĐVT	Số lượng	Ghi chú
1	Sên máy bơm 100RV-MSP	Theo bản vẽ	Cái	2	
2	Tấm lót mặt bích sên bơm 100RV-MSP	Theo bản vẽ	Cái	2	
3	Dây curoa B74	B74	Cái	6	

2. Các yêu cầu về thương mại:

2.1. Hàng hóa:

- Nhà cung cấp chào giá cho toàn bộ số hàng hóa nêu tại mục 1.
- Hàng hóa được chào phải thể hiện rõ nguồn gốc xuất xứ.
- Chất lượng hàng hóa: Hàng mới 100%, không khuyết tật, đảm bảo đúng quy cách và các tiêu chuẩn kỹ thuật.

2.2. Thời gian giao hàng: Giao hàng trong vòng 45 ngày kể từ ngày hai bên ký kết Hợp đồng.

2.3. Địa điểm giao nhận hàng: tại kho bên Mua (Km7, QL4A, xã Chu Trinh, TP Cao Bằng, tỉnh Cao Bằng).

2.4. Thời gian thanh toán: Trong vòng 45 ngày kể từ ngày bàn giao nghiệm thu hàng hoá và đầy đủ chứng từ thanh toán.

+ Khách hàng có thể đề xuất về thời gian thanh toán (nếu có)

2.5. Điều kiện thương mại khác (nếu có).

3. Hình thức tham gia và thời gian chào giá:

3.1. Hình thức gửi thư chào giá:

Quý khách hàng gửi Bản báo giá của đơn hàng trực tiếp, hoặc qua đường bưu điện gửi về theo địa chỉ: **Phòng Kế hoạch Vật tư, Công ty Cổ phần Gang Thép Cao Bằng Km7, QL4A, xã Chu Trinh, TP Cao Bằng, tỉnh Cao Bằng. Bên ngoài bì thư ghi rõ: "Thư chào giá theo Thư mời số 1733/TM-CISCO ngày 01/10/2024".**

3.2. Thời gian phát hành Thư mời báo giá: Từ 10h00 ngày 01/10/2024 đến 10h00 ngày 08/10/2024.

3.3. Thời gian nộp Thư báo giá: Đến 10h00' ngày 08/10/2024.

3.4. Thời gian mở thư chào giá: Vào lúc 10h30 ngày 08 tháng 10 năm 2024 tại phòng Kế hoạch Vật tư - Công ty Cổ phần Gang Thép Cao Bằng

4. Giá chào hàng: Khách hàng cần ghi rõ giá trên chưa bao gồm hay đã bao gồm VAT.

5. Địa chỉ liên hệ:

Thông tin mời chào giá hàng hóa được thông báo trên trang mạng điện tử của Công ty Cổ phần Gang thép Cao Bằng tại website <https://gtcb.com.vn/>.

Quý khách cần nhận thêm thông tin chi tiết liên hệ với Phòng Kế hoạch Vật tư Công ty Cổ phần Gang Thép Cao Bằng. Đ/c: Km7, QL4A, xã Chu Trinh, TP Cao Bằng, tỉnh Cao Bằng. Điện thoại 02063 953 369 trong giờ làm việc hành chính.

Công ty Cổ phần Gang Thép Cao Bằng rất mong được sự quan tâm/hợp tác của Quý khách hàng./. ✍

Nơi nhận: ✍

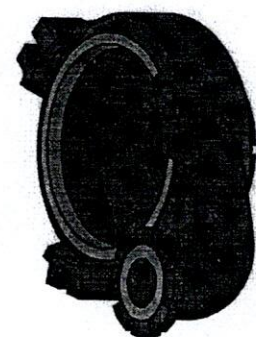
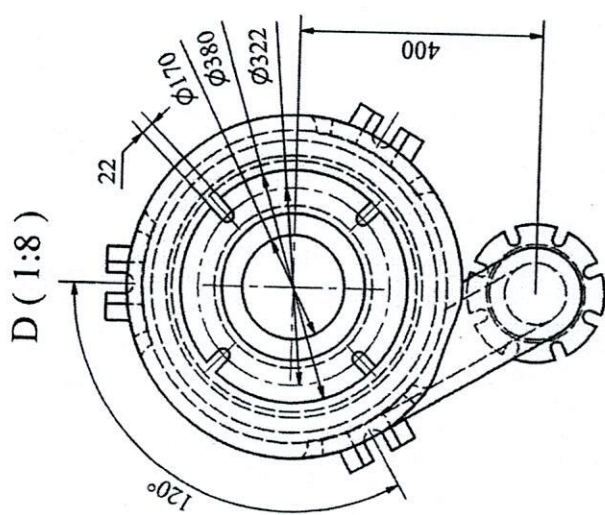
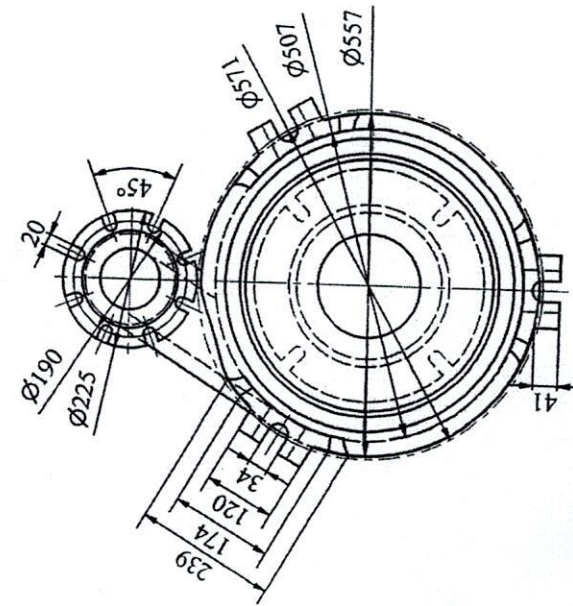
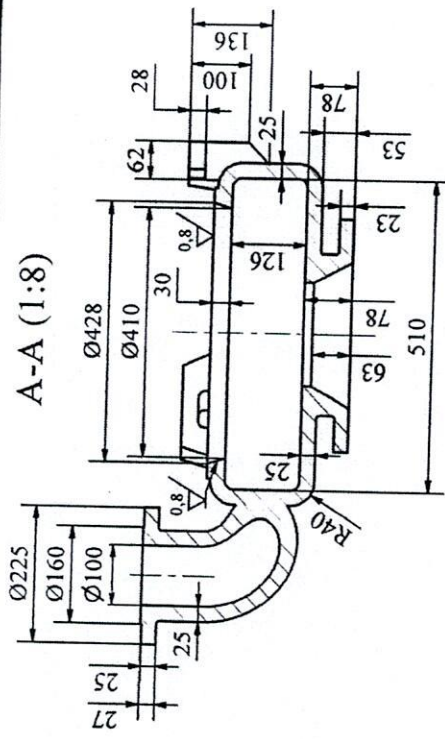
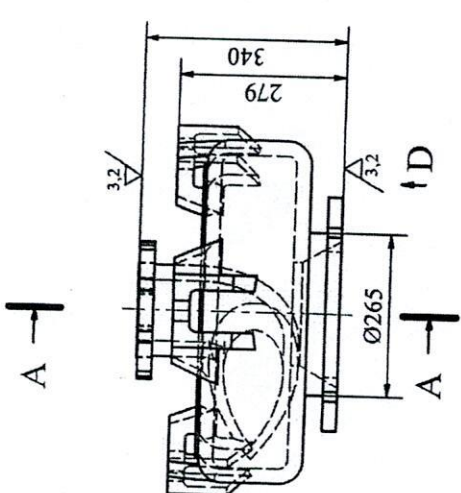
- Niêm yết tại Công ty;
- Đơn vị khách hàng;
- Lưu: KHVT.
- Website công ty;



Nguyễn Văn Phương



Các mặt ∇



Yêu cầu kỹ thuật:

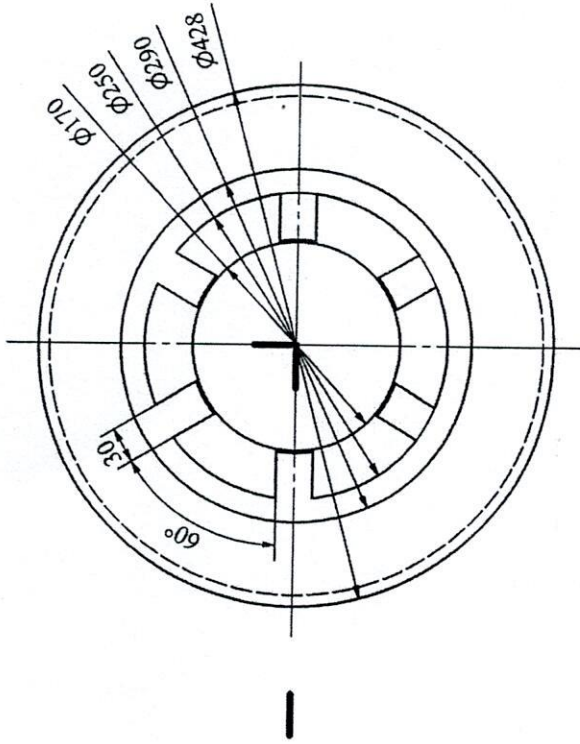
- Chi tiết không bị cong vênh, nứt, rỗ khí, ngậm xỉ.
- Làm sạch chi tiết sau khi đúc.
- Thành phần chính mác gang crom:

C %	Si %	Mn %	Cr %	Mo %	Ni %
2.2-3.0	1.0	0.5-1.5	17-22	0-3.0	0-1.0

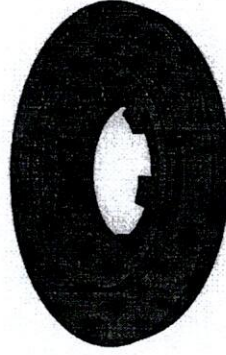
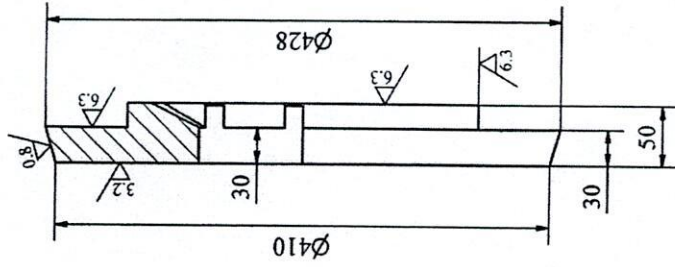
PX KHAI TUYẾN - BOM100RV-SP		Số lượng		Khối lượng	Tỉ lệ
		01 cái	154 kg	1:8	
		Từ	Số tờ		
		Phòng KTCĐ-Công ty CP gang thép Cao Bằng			
S.đ/S.l/g Vẽ			Số hiệu N.Đạt Thông	Chữ ký Ngày	
Kiểm tra			Lý Thế Phi		
Duyệt			Ng. Văn Tuấn		
			SÊN BOM		
			Gang crom		



A →



A-A (1:4)



Yêu cầu kỹ thuật:

- Chi tiết không bị cong vênh, nứt, rỗ khí, ngấm xỉ.
- Làm sạch chi tiết sau khi đúc. Làm mòn cạnh sắc, vát mép không ghi 2mm.
- Thành phần mác gang crom:

C %	Si %	Mn %	Cr %	Mo %	Ni %
2.2-3.0	1.0	0.5-1.5	17-22	0-3.0	0-1.0

PX KHAI TUYÊN - BOM BÙN 100RV-SP					
TÂM LÓT MẮT			Số tương		
BÍCH SÊN BOM			Khối lượng		
			01 cái		
			Số lot		
			1 : 4		
			Tờ		
			Số tờ		
			Công ty CP Gang thép Cao Bằng		
			Phòng KTCĐ		
			Gang crom		
Sđ/Sig	Số liệu	Chức vụ	Ngày		
Vũ	N.Đ.Thông	Phục			
Kiểm tra	Lý Thế Phi				
Duyệt	Ng. V. Tuấn				

