

Số: 1695/TM-CISCO

Cao Bằng, ngày 20 tháng 9 năm 2024

THƯ MỜI BÁO GIÁ
Cung cấp đơn hàng: Vật tư phục vụ sửa chữa

Kính gửi: Quý khách hàng

Công ty Cổ phần Gang thép Cao Bằng tổ chức chào giá mua Vật tư phục vụ sửa chữa. Kính mời các đơn vị kinh doanh, các Doanh nghiệp có khả năng cung cấp vật tư tham gia chào giá với chủng loại, số lượng, quy cách như sau.

Thông tin về hàng hóa chào giá:

1. Tên vật tư, quy cách và số lượng

TT	Tên vật tư	Quy cách	ĐVT	Số lượng	Ghi chú
1	Bình tích áp NXQA-25/20-L-Y	NXQA-25/20-L-Y	Cái	2	
2	Tăng đơ KD75-30.00	Theo bản vẽ	Cái	1	
3	Bạc bơm dầu F65x8/53x40x39mm	Theo bản vẽ	Cái	1	

2. Các yêu cầu về thương mại:

2.1. Hàng hóa:

- Nhà cung cấp chào giá cho toàn bộ số hàng hóa nêu tại mục 1.
- Hàng hóa được chào phải thể hiện rõ nguồn gốc xuất xứ.
- Chất lượng hàng hóa: Hàng mới 100%, không khuyết tật, đảm bảo đúng quy cách và các tiêu chuẩn kỹ thuật.

2.2. Thời gian giao hàng: Giao hàng trong vòng 30 ngày kể từ ngày hai bên ký kết Hợp đồng.

2.3. Địa điểm giao nhận hàng: tại kho bên Mua (Km7, QL4A, xã Chu Trinh, TP Cao Bằng, tỉnh Cao Bằng).

2.4. Thời gian thanh toán: Trong vòng 45 ngày kể từ ngày bàn giao nghiệm thu hàng hoá và đầy đủ chứng từ thanh toán.

+ Khách hàng có thể đề xuất về thời gian thanh toán (nếu có)

2.5. Điều kiện thương mại khác (nếu có).

3. Hình thức tham gia và thời gian chào giá:

3.1. Hình thức gửi thư chào giá:

Quý khách hàng gửi Bản báo giá của đơn hàng trực tiếp, hoặc qua đường bưu điện gửi về theo địa chỉ: **Phòng Kế hoạch Vật tư, Công ty Cổ phần Gang Thép Cao Bằng Km7, QL4A, xã Chu Trinh, TP Cao Bằng, tỉnh Cao Bằng.** Bên ngoài bì thư ghi rõ: "Thư chào giá theo Thư mời số 1695/TM-CISCO ngày 20/9/2024".

3.2. Thời gian phát hành Thư mời báo giá: Từ 10h00 ngày 20/9/2024 đến 10h00 ngày 27/9/2024.

3.3. Thời gian nộp Thư báo giá: Đến 10h00' ngày 27/9/2024.

3.4. Thời gian mở thư chào giá: Vào lúc 10h30 ngày 27 tháng 9 năm 2024 tại phòng Kế hoạch Vật tư - Công ty Cổ phần Gang Thép Cao Bằng

4. Giá chào hàng: Khách hàng cần ghi rõ giá trên chưa bao gồm hay đã bao gồm VAT.

5. Địa chỉ liên hệ:

Thông tin mời chào giá hàng hóa được thông báo trên trang mạng điện tử của Công ty Cổ phần Gang thép Cao Bằng tại website <https://gtcb.com.vn/>.

Quý khách cần nhận thêm thông tin chi tiết liên hệ với Phòng Kế hoạch Vật tư Công ty Cổ phần Gang Thép Cao Bằng. Đ/c: Km7, QL4A, xã Chu Trinh, TP Cao Bằng, tỉnh Cao Bằng. Điện thoại 02063 953 369 trong giờ làm việc hành chính.

Công ty Cổ phần Gang Thép Cao Bằng rất mong được sự quan tâm hợp tác của Quý khách hàng. *lg*

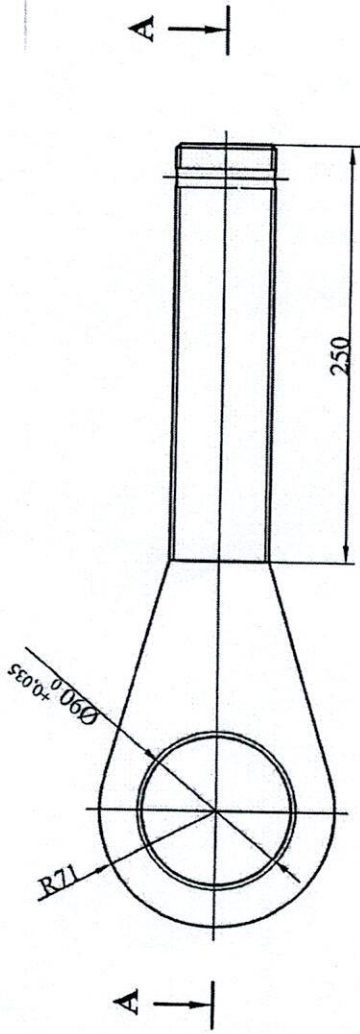
Nơi nhận: *lg*

- Niêm yết tại Công ty;
- Đơn vị khách hàng;
- Lưu: KHVT.
- Website công ty;

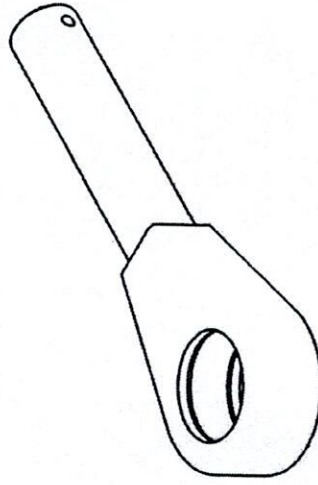
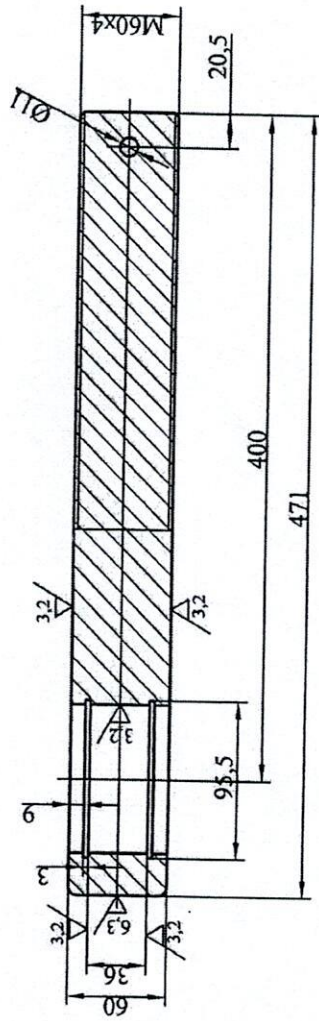


GIÁM ĐỐC

lg
Nguyễn Văn Phương



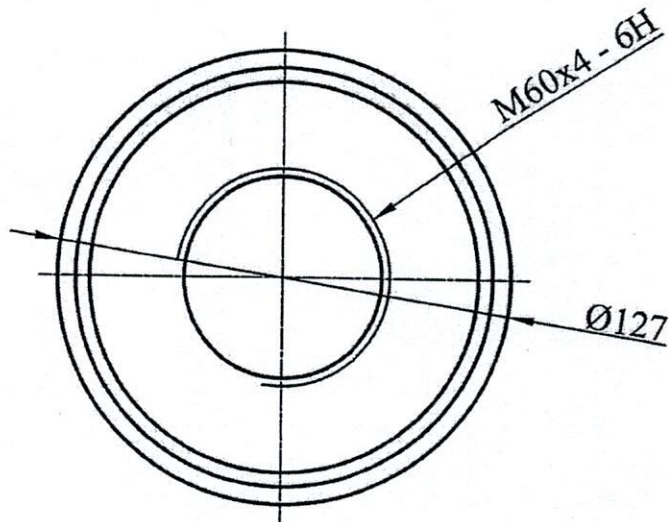
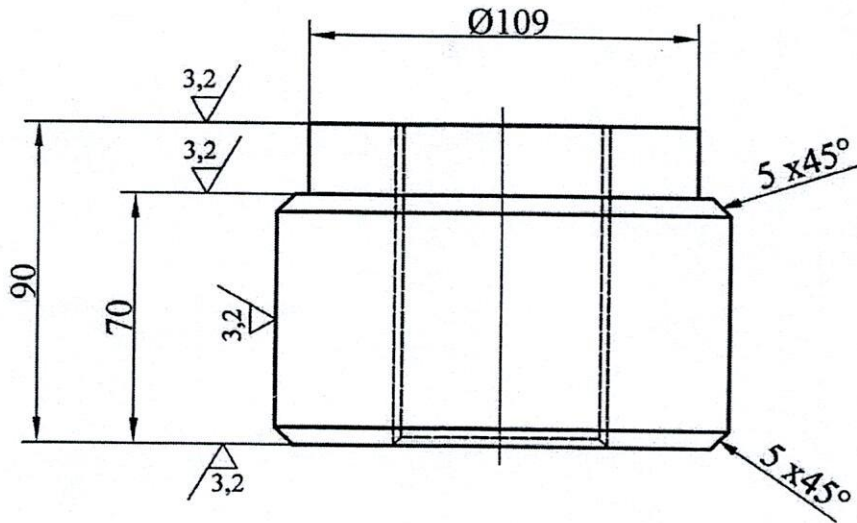
A-A (1:3)



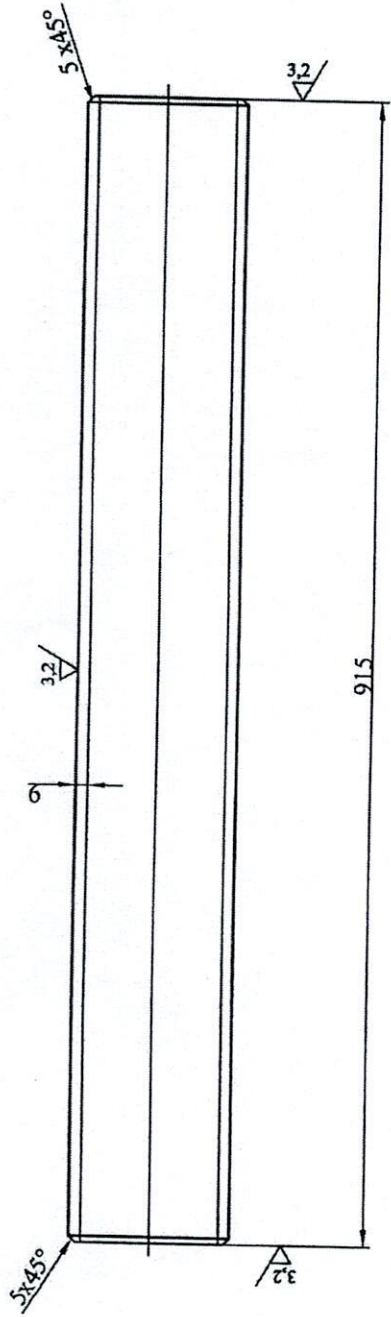
Yêu cầu kỹ thuật:

- Sau khi gia công ren xong gia nhiệt đạt cấp bên 8.8, đảm bảo biên dạng ren sau tôi.
- Đảm bảo độ đồng tâm cao giữa trục và phần đầu để lắp khớp nối.
- Cạnh sắc vẽ R, lấy R=3.

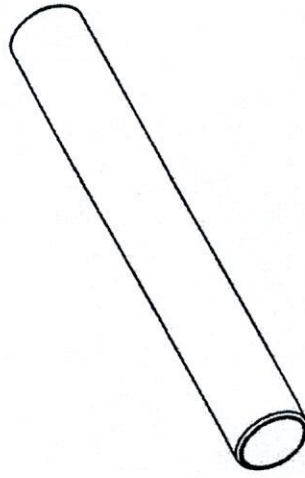
TỔNG ĐỢI KD75-30.00		VÍT TĂNG CHỈNH		KD75-30.02	
Số lượng	Kh. lượng	Số lượng	Kh. lượng	Tỉ lệ	
01 cái	13,5 kg	01 cái	13,5 kg	1:3	
Từ: 02	Số từ: 10				
Duyệt: Ng. Văn Tuấn		C45		CTCP GANG THÉP CAO BẰNG PHÒNG KỸ THUẬT CƠ ĐIỆN	



				TẮNG ĐƠ KD75-30.00			
S.đo	Tờ	Số tài liệu	Chữ ký	ĐAI ỐC M60x4	KD75-30.02		
Thiết kế	N.Đại Thắng	Thuy	Ngày		Số lượng	Kh.lượng	Tỉ lệ
Kiểm tra					01 Cái	6,6 kg	1:2
Kiểm tra	Lý Thế Phi				Tờ: 03	Số tờ: 10	
Kiểm tra					CTCP GANG THÉP CAO BẰNG		
Kiểm tra				C45	PHÒNG KỸ THUẬT CƠ ĐIỆN		
Duyệt	Ng. Văn Tuấn						

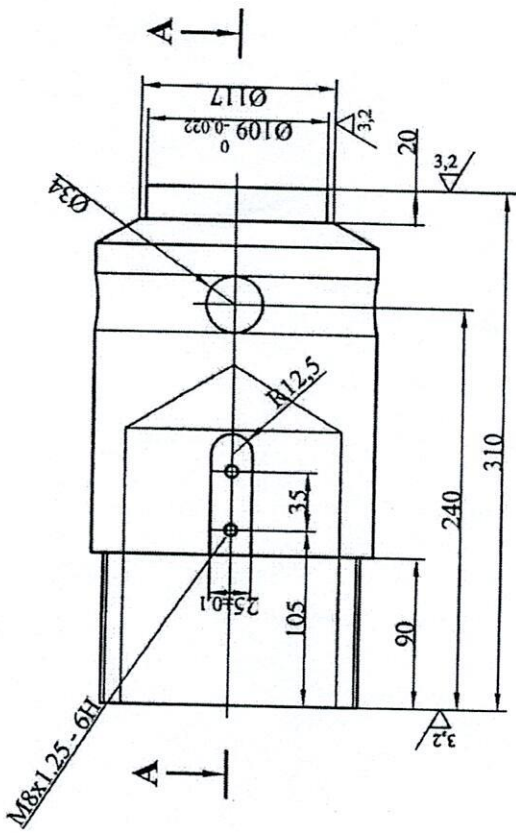


Yêu cầu kỹ thuật:
 - Chi tiết không bị cong, nứt.

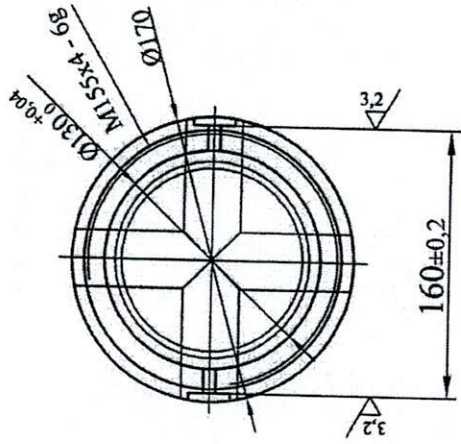


TẮNG ĐO KD75-30.00			
THÂN TẮNG ĐO		KD75-30.03	
Số lượng	Kh. lượng	TI/Đ	
01 cái	23,9 kg	1:4	
Tỷ lệ	Số tờ	Số tờ: 10	
		CTCP GANG THÉP CAO BẰNG	
		PHÒNG KỸ THUẬT CƠ ĐIỆN	
		Q235	
S. số	Tờ	Số tài liệu	Chữ ký
Thiết kế	N. Đại Thắng		Ngày
Kiểm tra			
Kiểm tra	Lý Thế Phi		
Kiểm tra			
Duyệt	Ng. Văn Tuấn		

10
 11
 12
 13
 14
 15
 16
 17
 18
 19
 20
 21
 22
 23
 24
 25
 26
 27
 28
 29
 30
 31
 32
 33
 34
 35
 36
 37
 38
 39
 40
 41
 42
 43
 44
 45
 46
 47
 48
 49
 50

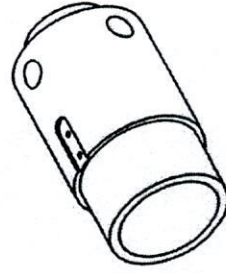


A-A (1:3)



Yêu cầu kỹ thuật:

- Chi tiết được chế tạo từ phôi đặc, phôi không bị nứt, rỗ khí, ngậm xỉ.
- Đảm bảo độ đồng tâm giữa các bậc trên trục.



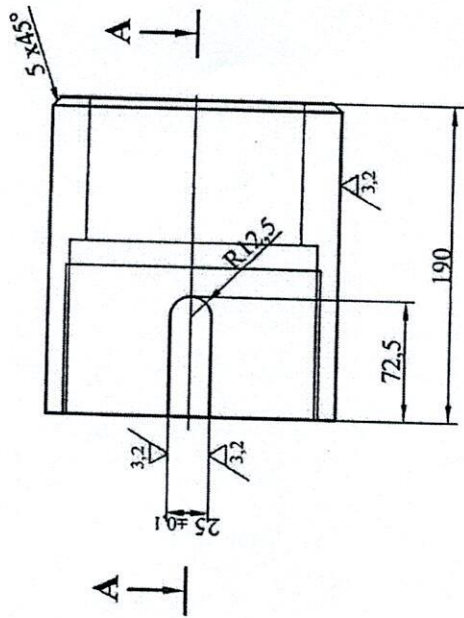
Số tờ	Số tài liệu	Chức vụ	Ngày
Thiết kế	N.Đạt Thuận	Thợ	
Kiểm tra	Lý Thế Phi		
Kiểm tra			
Kiểm tra			
Duyệt	Ng. Văn Tuấn		

TẶNG ĐỢI KD75-30.00

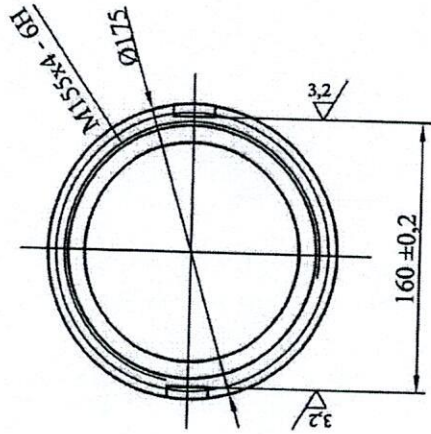
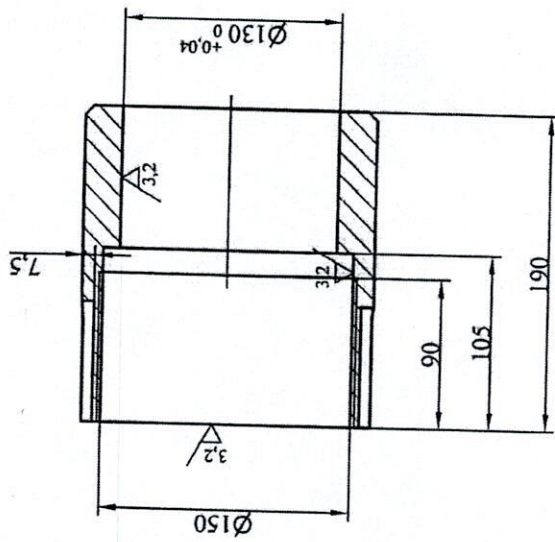
Số lượng		Kh. lượng	Tỉ lệ
01 cái		28,8 kg	1:3
Tờ: 05		Số tờ: 10	
CTCP GANG THIỆP CAO BĂNG		PHÒNG KỸ THUẬT CƠ ĐIỆN	

KHỚP NỐI SỐ 2

C-45

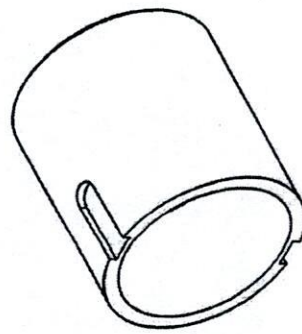


A-A (1:3)

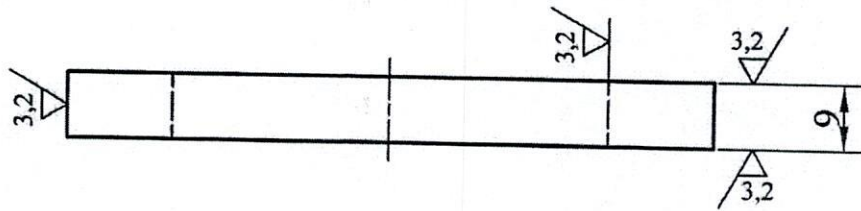
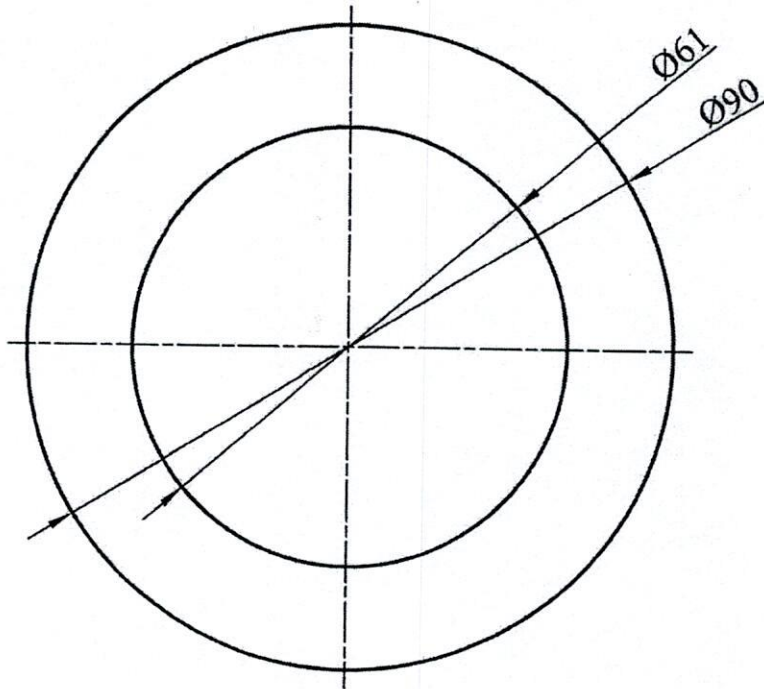


Yêu cầu kỹ thuật:

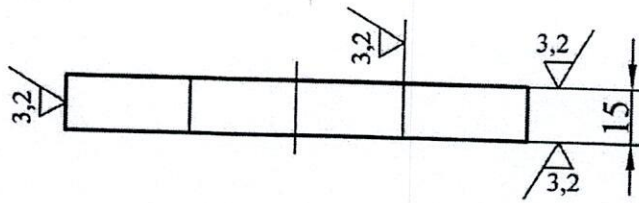
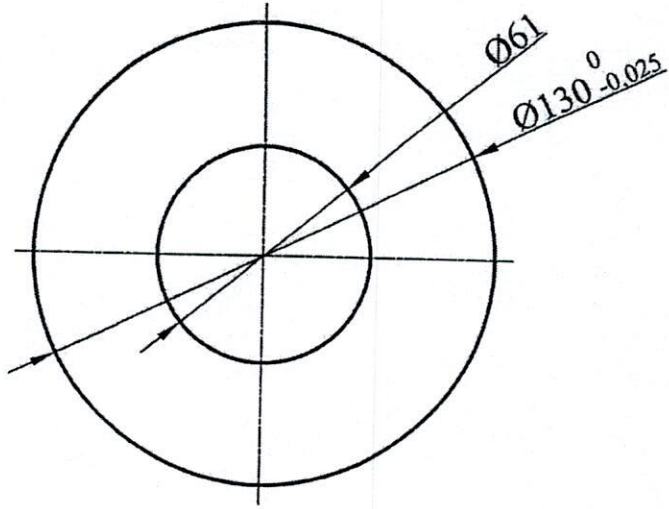
- Đảm bảo độ đồng tâm cao giữa các bậc.



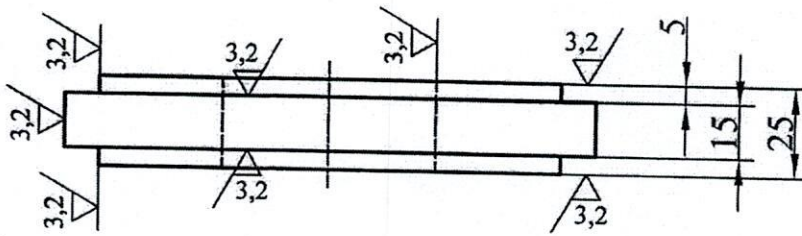
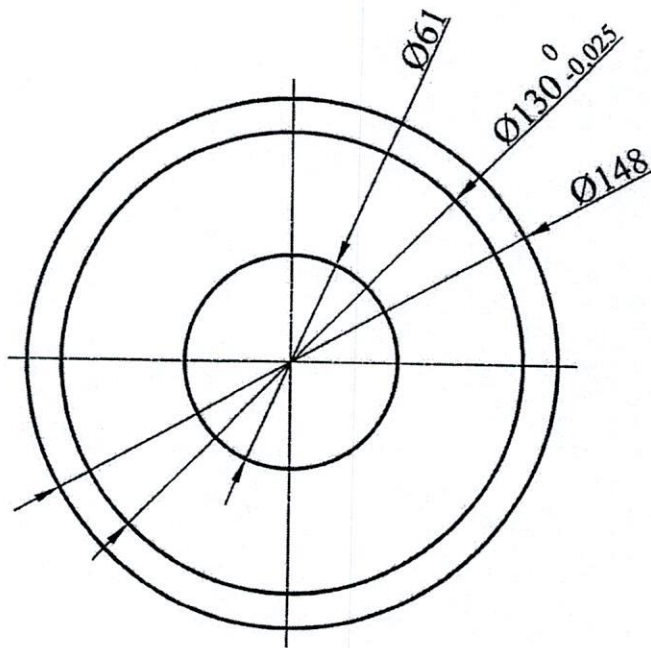
Số tờ		Số tài liệu	Chức vụ	Ngày
Thiết kế		N.Đài Thăng	Thống	
Kiểm tra		Ly Thế Phi		
Kiểm tra				
Kiểm tra				
Duyệt		Ng. Văn Tuấn		
TẮNG ĐƠ KD75-30.00				
Số lượng		01 cái	Kh. lượng	12 kg
Tỷ lệ		1:3	Số tờ	10
KHỚP NỘI SỐ 1		C45		
KD75-30.05		CTCP GANG THÉP CAO BẰNG		
		PHÒNG KỸ THUẬT CƠ ĐIỆN		



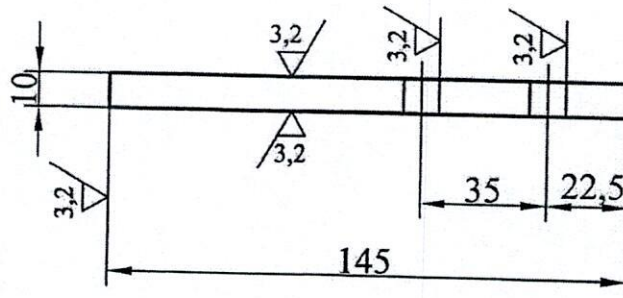
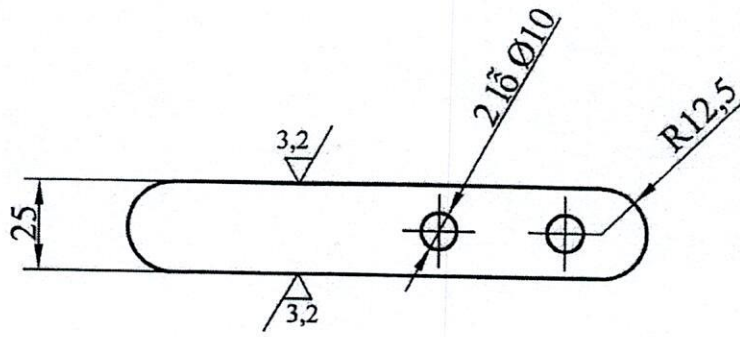
				TẮNG ĐƠ KD75-30.00				
S.đo	Tờ	Số tài liệu	Chữ ký	Ngày	ĐỆM BĂNG Ø90xØ61x9mm Q235	KD75-30-06		
Thiết kế	N.Đại Thắng	<i>Handwritten signature</i>				Số lượng	Kh.lượng	Tỉ lệ
Kiểm tra						01 cái	0,24 kg	1:1
Kiểm tra	Lý Thế Phi	<i>Handwritten signature</i>				Tờ : 07	Số tờ : 10	
Kiểm tra						CTCP GANG THÉP CAO BẰNG		
Duyệt	Ng. Văn Tuấn	<i>Handwritten signature</i>			PHÒNG KỸ THUẬT CƠ ĐIỆN			



					TẮNG ĐƠ KD75-30.00			
S.đo	Tờ	Số tài liệu	Chữ ký	Ngày	BÍCH Ø130xØ61x15mm	KD75-30.07		
Thiết kế		N.Đại Thắng	<i>Đại</i>			Số lượng	Kh.lượng	Tỷ lệ
Kiểm tra						01 Cái	1,2 kg	1:2
Kiểm tra		Lý Thế Phi	<i>Lý</i>			Tờ: 08	Số tờ: 10	
Kiểm tra					Q235	CTCP GANG THÉP CAO BĂNG PHÒNG KỸ THUẬT CƠ ĐIỆN		
Duyệt		Ng. Văn Tuấn	<i>Ng. Văn Tuấn</i>					



					TẶNG ĐỢ KD75-30.00			
S.đo	Tờ	Số tài liệu	Chữ ký	Ngày	ĐỆM BĂNG Ø148xØ61x25mm Q235	KD75.30-08		
Thiết kế		N.Đại Thắng	<i>Handwritten signature</i>			Số lượng	Kh.lượng	Tỉ lệ
Kiểm tra						01 Cái	2,5 kg	1:2
Kiểm tra		Lý Thế Phi	<i>Handwritten signature</i>			Tờ: 09	Số tờ: 10	
Kiểm tra						CTCP GANG THÉP CAO BĂNG		
Kiểm tra						PHÒNG KỸ THUẬT CƠ ĐIỆN		
Duyệt		Ng. Văn Tuấn	<i>Handwritten signature</i>					



Yêu cầu kỹ thuật:

- Sai lệch trên suốt chiều dài $\leq 0,04\text{mm}$.

					TĂNG ĐƠ KD75-30.00		
S.đo	Tờ	Số tài liệu	Chữ ký	Ngày	THEN BẢNG 25x145x10mm	KD75-30.09	
Thiết kế	N.Đại Thắng	Huy		Số lượng		Kh.lượng	Tỉ lệ
Kiểm tra				01 Cái		0,26 kg	1:2
Kiểm tra	Lý Thế Phi			Tờ: 10		Số tờ: 10	
Kiểm tra				CTCP GANG THÉP CAO BẰNG PHÒNG KỸ THUẬT CƠ ĐIỆN			
Duyệt	Ng. Văn Tuấn				C45		

