

TỔNG CÔNG TY KHOÁNG SẢN - TKV  
CÔNG TY CP GANG THÉP CAO BẰNG

Số: 408/VTM-CISCO

V/v: Thư mời chào giá cung cấp Vật tư  
phục vụ sửa chữa tại Khu liên Hợp gang  
thép Cao Bằng

CỘNG HOÀ XÃ HỘI CHỦ NGHĨA VIỆT NAM  
Độc lập – Tự do – Hạnh phúc

Cao Bằng, ngày 24 tháng 6 năm 2024

Kính gửi:

- Công ty TNHH cơ khí công nghiệp Hoàng Long;
- Công ty TNHH cơ khí đúc Nhật Nguyên;
- Công ty TNHH cơ khí và thương mại Thái Nguyên;
- Công ty TNHH Phát triển Thương mại ANN;
- Công ty TNHH cơ khí Anh Đức.

Công ty CP Gang thép Cao Bằng (CISCO) tổ chức Phiên chào giá tìm kiếm Nhà cung cấp vật tư. Kính mời đại diện Quý khách hàng là các Doanh nghiệp, hợp tác xã trong và ngoài nước, có chức năng và khả năng cung cấp hàng hóa tham gia chào giá để cung cấp toàn bộ số lượng lô hàng “Vật tư phục vụ sửa chữa” tại Khu liên hợp Gang thép Cao Bằng mà Công ty Cổ phần Gang thép Cao Bằng có nhu cầu mua sắm tại Phiên chào giá này.

Thông tin chi tiết về Phiên chào giá cụ thể như sau:

**I. Yêu cầu về hàng hóa**

**1. Thông tin về vật tư cần mua:**

TT	Tên vật tư	Quy cách	ĐVT	Số lượng	Ghi chú
1	Má xích băng tải gạt liệu	Theo bản vẽ	Cái	700	
2	Chốt xích băng tải gạt liệu	Theo bản vẽ	Cái	350	
3	Bạc lót chốt xích băng tải gạt liệu	Theo bản vẽ	Cái	350	
4	Long đen phẳng M40x2mm		Cái	350	

(Các khách hàng tham gia chào giá tham khảo thêm về quy cách, tiêu chuẩn hàng hóa tại Khu liên hợp Gang thép Cao Bằng)

**2. Nội dung Hồ sơ chào giá:**

2.1. Yêu cầu về tư cách, kinh nghiệm và năng lực của Nhà cung cấp:

- Giấy chứng nhận đăng ký kinh doanh của doanh nghiệp tham gia chào giá (Bản sao công chứng đối với khách hàng lần đầu tiên trong năm 2024 tham gia chào giá tại các phiên chào giá được CISCO tổ chức. Bản sao đối với khách hàng đã tham gia chào giá từ lần thứ hai trở lên trong năm 2024 tại các phiên chào giá được CISCO tổ chức).

## 2.2. Các yêu cầu về thương mại:

2.2.1. Hiệu lực báo giá: 30 ngày kể từ ngày ký phát hành.

2.2.2. Tiến độ giao hàng: Hàng hóa được giao trong vòng 45 ngày kể từ ngày hai bên ký kết Hợp đồng.

2.2.3. Địa điểm giao hàng: Tại kho Công ty cổ phần Gang thép Cao Bằng, Km7, QL 4A, xã Chu Trinh, thành phố Cao Bằng, tỉnh Cao Bằng.

2.2.4. Thời gian bảo hành tối thiểu: Bảo hành 06 tháng từ ngày đưa hàng hoá vào sử dụng nhưng không quá 9 tháng kể từ ngày bàn giao nghiệm thu.

- Giá trị và hình thức thực hiện bảo hành bằng 1 trong 2 hình thức sau:

+ Hình thức 1: Bên Mua giữ lại 5% giá trị bảo hành trên tổng giá trị của hợp đồng trên trong thời hạn bảo hành của hàng hoá.

+ Hình thức 2: Bên Bán có “Thư bảo lãnh” của ngân hàng về việc yêu cầu bảo hành sản phẩm, giá trị yêu cầu bảo hành là 5% trên tổng giá trị của hợp đồng hàng hóa trên trong thời hạn bảo hành của hàng hoá.

### 2.2.5. Thời gian thanh toán

+ Hình thức 1: Thanh toán 100% giá trị của Hợp đồng trong vòng 75 ngày sau khi bên Mua đã nhận đủ hàng hóa, hoá đơn tài chính, biên bản nghiệm thu và các chứng từ kèm theo có liên quan đến công tác mua vật tư (trong trường hợp bên Bán có “Thư bảo lãnh” của Ngân hàng tương ứng 5% tổng giá trị hợp đồng đối với vật tư hàng hóa trên)

+ Hình thức 2: Lần 1 thanh toán 95% giá trị của Hợp đồng trong vòng 75 ngày sau khi bên Mua đã nhận đủ hàng hóa, hoá đơn tài chính, biên bản nghiệm thu và các chứng từ kèm theo có liên quan đến công tác mua vật tư (trong trường hợp bên Bán không có “Thư bảo lãnh của Ngân hàng tương ứng 5% tổng giá trị hợp đồng đối với vật tư hàng hóa trên). Lần 2 thanh toán 5% giá trị của lô hàng khi hết thời hạn bảo hành của hàng hóa trên.

+ Khách hàng có thể đề xuất thanh toán (nếu có)

### 2.2.6. Yêu cầu về Chứng nhận xuất xứ đối với hàng nhập khẩu:

Hàng hoá được chào phải thể hiện rõ nhà sản xuất, xuất xứ và có nguồn gốc hợp pháp.

Nếu là hàng nhập khẩu, khi giao hàng nhà cung cấp phải giao bản chính (kèm bản dịch sang tiếng Việt) Chứng nhận xuất xứ hàng hóa của nước xuất khẩu (C/O), Giấy chứng nhận chất lượng hàng hóa của nhà sản xuất (C/Q).

Nếu là hàng sản xuất trong nước, khi giao hàng nhà cung cấp phải giao bản chính của Giấy chứng nhận chất lượng hàng hóa của nhà sản xuất (C/Q), Giấy chứng nhận xuất xưởng hoặc văn bản tương đương do nhà sản xuất cấp.

## 2.3. Hàng hóa:

- Nhà cung cấp chào giá cho toàn bộ số hàng hóa nêu tại mục I.1.

- Hàng hóa được chào phải thể hiện rõ nguồn gốc xuất xứ, nhà sản xuất, nhà phân phối.

- Chất lượng hàng hóa: Hàng mới 100%, không khuyết tật, đảm bảo đúng tiêu chuẩn kỹ thuật.

## 2.4. Phương thức chào giá:

Giá chào là giá do khách hàng tham gia chào giá ghi trong Bản chào giá, bao gồm toàn bộ các chi phí để thực hiện đơn hàng tại địa điểm giao hàng tại kho Công ty cổ phần Gang thép Cao Bằng, Km7, QL 4A, xã Chu Trinh, thành phố Cao Bằng, tỉnh Cao

Bảng, bao gồm cả thuế, phí, lệ phí và chi phí liên quan khác. Trường hợp khách hàng chào giá không bao gồm thuế, phí, lệ phí (nếu có) thì Bản chào giá của khách hàng sẽ bị loại.

## **II. Hình thức tham gia và thời gian chào giá**

### **1. Hình thức chào giá:**

Nhà cung cấp phải chuẩn bị 01 (một) bộ hồ sơ bao gồm:

- Bản chào giá

- Các tài liệu chứng minh tư cách pháp nhân của Nhà cung cấp

\* Bản chào giá và Biểu giá chào hàng phải do đại diện hợp pháp của nhà cung cấp ký tên và đóng dấu. Trường hợp ký thay thì người ký phải được ủy quyền của đại diện hợp pháp của nhà cung cấp kèm theo giấy uỷ quyền, quyết định giao nhiệm vụ hoặc văn bản tương đương.

- Hồ sơ chào giá được gửi trong phong bì dán kín, có niêm phong và gửi trực tiếp về địa chỉ như sau: Phòng Kế hoạch Vật tư - Công ty cổ phần Gang thép Cao Bằng. Km7, QL 4A, xã Chu Trinh, thành phố Cao Bằng.

**Bên ngoài bì thư ghi rõ:** “*Hồ sơ chào giá theo Thư mời số 108/TM-CISCO ngày 24/6/2024*”.

### **2. Thời gian và địa điểm phát Thư mời chào giá:**

\* Thời gian phát thư mời chào giá: Công ty cổ phần Gang thép Cao Bằng phát trực tiếp hoặc gửi email, chuyển phát nhanh cho khách hàng Thư mời chào giá trong thời gian từ 14h00 ngày 24/6/2024 đến 14h00 ngày 01/7/2024 (trong giờ hành chính, trừ ngày nghỉ). Mỗi khách hàng chỉ được nhận 01 (một) Thư mời chào giá.

Khi đến trực tiếp nhận hồ sơ tại địa điểm phát hồ sơ theo quy định, đại diện khách hàng phải xuất trình Giấy giới thiệu còn hiệu lực do khách hàng phát hành.

\* Địa điểm phát Thư mời chào giá:

Tại phòng Kế hoạch Vật tư - Công ty cổ phần Gang thép Cao Bằng. Km7, QL 4A, xã Chu Trinh, thành phố Cao Bằng.

### **3. Thời gian nhận Hồ sơ chào giá:**

Hồ sơ chào giá phải được gửi đến Kế hoạch Vật tư - Công ty cổ phần Gang thép Cao Bằng. Km7, QL 4A, xã Chu Trinh, thành phố Cao Bằng trước 14h00 ngày 01 tháng 7 năm 2024.

### **4. Mở Hồ sơ chào giá:**

4.1 Hồ sơ chào giá của các khách hàng tham dự chào giá sẽ được các đại diện của Công ty cổ phần Gang thép Cao Bằng mở đồng thời một cách công khai vào hồi **14h30 ngày 01/7/2024** tại Tại phòng họp – Khu liên hợp Gang thép Cao Bằng.

4.2. Công ty cổ phần Gang thép Cao Bằng mời các khách hàng đã nộp HSCG chứng kiến và xác nhận việc mở các HSCG, tuy nhiên trong mọi trường hợp việc mở HSCG vẫn được tiến hành vào thời gian đã được quy định trong Thư mời chào giá mà không phụ thuộc vào việc có mặt hay không của các Khách hàng này. Việc xem xét, đánh giá HSCG của các Khách hàng tham gia chào giá thuộc thẩm quyền của Hội đồng giá Công ty cổ phần Gang thép Cao Bằng, phù hợp với các tiêu chí đã được nêu tại Thư mời chào giá và các quy định hiện hành của công ty.

4.3. Các thông tin về nội dung chủ yếu của Hồ sơ chào giá của các nhà cung cấp bao gồm tối thiểu các nội dung: tên nhà cung cấp, giá chào, thời gian có hiệu lực của Hồ sơ chào giá ... sẽ được lập thành một biên bản chung để làm cơ sở đánh giá lựa chọn nhà cung cấp.

**5. Địa chỉ thông báo và niêm yết thông tin mời chào giá:**

Thông tin mời chào giá hàng hóa được thông báo trên trang mạng điện tử của Công ty Cổ phần Gang thép Cao Bằng tại website <https://gtcb.com.vn>.

**6. Ký kết Hợp đồng**

Trong thời hạn **05** (năm) ngày làm việc kể từ ngày Bên mời chào giá ra văn bản thông báo kết quả lựa chọn, Nhà cung cấp trúng chào giá phải tiến hành xong việc ký kết Hợp đồng mua bán hàng hóa toàn bộ lượng hàng hóa được Bên mời chào giá chọn mua của Nhà cung cấp trong Phiên chào giá. Sau thời hạn trên, nếu Nhà cung cấp trúng chào giá không tiến hành việc ký kết Hợp đồng thì được xem như Nhà cung cấp ấy từ chối tư cách Nhà cung cấp trúng chào giá. Bên mời chào giá có thể hủy kết quả chào giá hoặc mời Nhà cung cấp đạt yêu cầu tiếp theo trong Phiên chào giá để thương thảo và ký kết Hợp đồng.

Trân trọng cảm ơn sự hợp tác. *Đ*

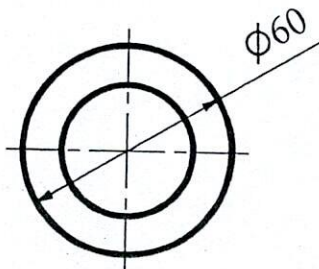
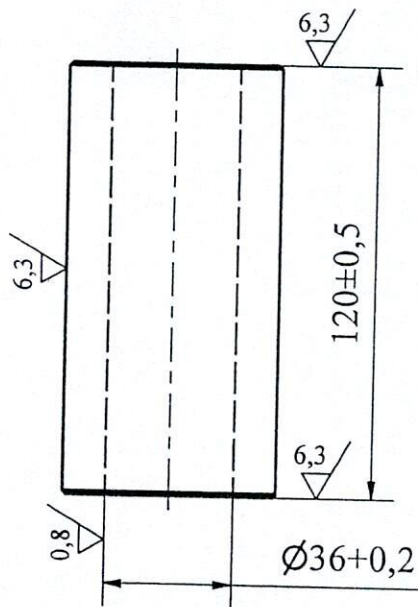
Nơi nhận: *Đ*

- Các khách hàng tham gia chào giá;
- Niêm yết công khai tại đơn vị;
- Lưu VT; KHVT;
- Website Công ty.



GIÁM ĐỐC

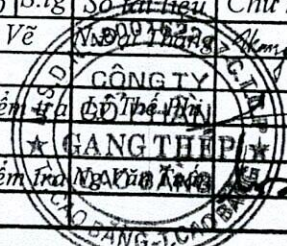
*Đ*  
Nguyễn Văn Phương



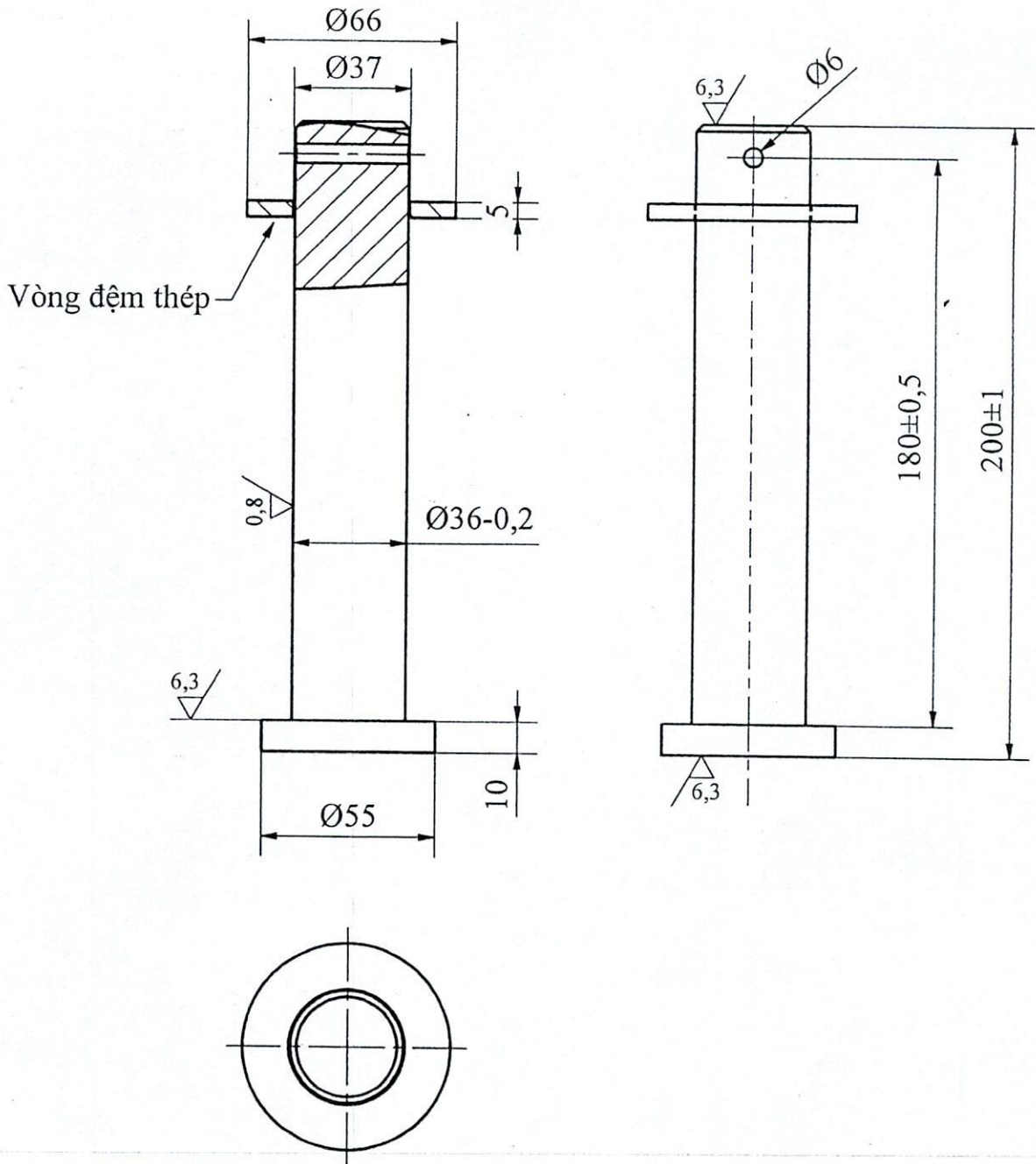
**Yêu cầu kỹ thuật:**

- Chi tiết không bị nứt vỡ, khuyết tật.
- Đảm bảo độ tròn, độ đồng tâm của mặt ngoài và mặt lỗ.
- Vát mép không ghi 1x45°.

					BẢNG TẢI GẠT LIỆU PX THIÊU KẾT			
Số	S.lg	Số tài liệu	Chữ ký	Ngày	BẠC LÓT CHÓT XÍCH Ø36xØ60x120mm	BTGL.03		
Vẽ						Số lượng	Khối lượng	Tỉ lệ
Kiểm tra						01 Cái	1,7 kg	1:2
Kiểm tra					C45	Tờ	Số tờ	
					Phòng KTCĐ-Công ty CP gang thép Cao Bằng			



24/11/2017  
 IN  
 IE  
 VG  
 AO



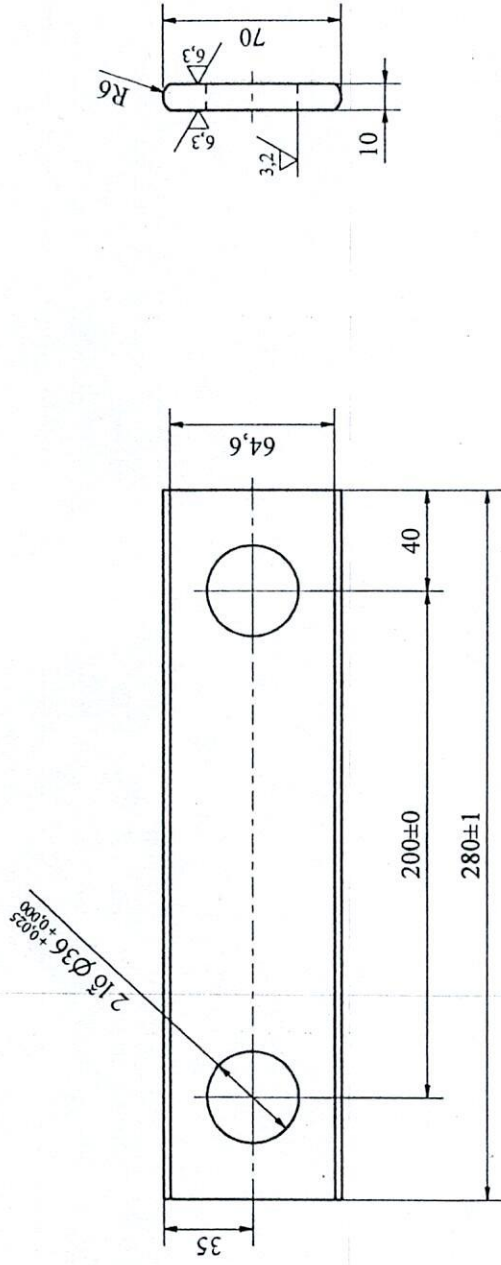
**Yêu cầu kỹ thuật:**

- Chi tiết không bị cong, nứt. Đảm bảo độ tròn.
- Vòng đệm chế tạo theo TCVN 2061-1977.

BẢNG TẢI GẠT LIỆU PX THIÊU KẾT						
Số S.lg	Số tài liệu	Chữ ký	Ngày	BTGL.02		
Vẽ	N.Đ.QUANG					
Kiểm tra	Lý Thế Phi			CHÓT XÍCH		
Kiểm tra	Ng. Kiên Tấn					
C45				Số lượng	Khối lượng	Tỉ lệ
				01 Cái	1,78 kg	1:2
				Tờ	Số tờ	
				Phòng KTCD-Công ty CP gang thép Cao Bằng		

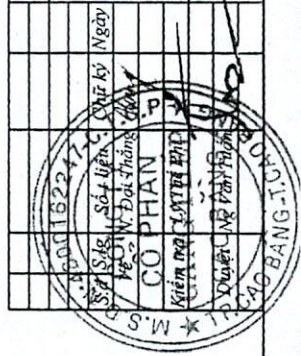


...C...  
BẢNG



**Yêu cầu kỹ thuật:**

- Chi tiết được chế tạo từ thép tấm.
- Đảm bảo khoảng cách giữa 2 tâm lỗ.
- Chi tiết không bị biến dạng cong vênh.



BẢNG TÀI GẬT LIÊU PX THIÊU KẾT		
Số lượng	BTGL.01	
	Khối lượng	Tỉ lệ
01 Cái	0,42 kg	1:1
Tờ	Số tờ	
Phòng KTCĐ-Công ty CP gang thép Cao Bằng		
MÁ XÍCH	SS400	

