

Số: 124/TM-CISCO

Cao Bằng, ngày 22 tháng 01 năm 2024

THƯ MỜI BÁO GIÁ
Cung cấp đơn hàng: Vật tư phục vụ sửa chữa

Kính gửi: Quý khách hàng

Công ty Cổ phần Gang thép Cao Bằng tổ chức chào giá mua Vật tư phục vụ sửa chữa. Kính mời các đơn vị kinh doanh, các Doanh nghiệp có khả năng cung cấp vật tư tham gia chào giá với chủng loại, số lượng, quy cách như sau.

Thông tin về hàng hóa chào giá:

1. Tên hàng hóa và số lượng

TT	Tên vật tư	Quy cách	ĐVT	Số lượng	Ghi chú
1	Khớp nối đàn hồi TL11	Theo bản vẽ	Bộ	1	
2	Khớp nối màng DJM14	Theo bản vẽ	Bộ	1	
3	Khớp nối đàn hồi TL9	Theo bản vẽ	Bộ	2	
4	Tấm sàng đột lỗ Ø15 inox 304	(1480x5400x3mm)	Tấm	2	

2. Các yêu cầu về thương mại:

2.1. Hàng hóa:

- Nhà cung cấp chào giá cho toàn bộ số hàng hóa nêu tại mục 1.
- Hàng hóa được chào phải thể hiện rõ nguồn gốc xuất xứ.
- Chất lượng hàng hóa: Hàng mới 100%, không khuyết tật, đảm bảo đúng quy cách và các tiêu chuẩn kỹ thuật.

2.2. Thời gian giao hàng: Trong vòng 45 ngày kể từ ngày ký hợp đồng.

2.3. Địa điểm giao nhận hàng: Địa điểm giao nhận hàng tại kho bên Mua (Km7, QL4A, xã Chu Trinh, TP Cao Bằng, tỉnh Cao Bằng).

2.4. Thời gian bảo hành: Bảo hành 06 tháng kể từ khi hai bên ký biên bản nghiệm thu bàn giao.

2.5. Thời gian thanh toán: Trong vòng 75 ngày kể từ ngày bàn giao nghiệm thu hàng hoá và đầy đủ chứng từ thanh toán.

+ Khách hàng có thể đề xuất về thời gian thanh toán (nếu có)

2.6. Điều kiện thương mại khác (nếu có).

3. Hình thức tham gia và thời gian chào giá:

3.1. Hình thức gửi thư chào giá:

Quý khách hàng gửi Bản báo giá của đơn hàng trực tiếp, hoặc qua đường bưu điện gửi về theo địa chỉ: **Phòng Kế hoạch Vật tư, Công ty Cổ phần Gang Thép Cao Bằng Km7, QL4A, xã Chu Trinh, TP Cao Bằng, tỉnh Cao Bằng. Bên ngoài bì thư ghi rõ: "Thư chào giá theo Thư mời số 124/TM-CISCO ngày 22/01/2024"**.

3.2. Thời gian phát hành Thư mời báo giá: Từ 10h00 ngày 22/01/2024 đến 10h00 ngày 26/01/2024.

3.3. Thời gian nộp Thư báo giá: Đến 10h00' ngày 26/01/2024.

3.4. Thời gian mở thư chào giá: Vào lúc 10h30 ngày 26 tháng 01 năm 2024 tại phòng Kế hoạch Vật tư - Công ty Cổ phần Gang Thép Cao Bằng

4. Giá chào hàng: Khách hàng cần ghi rõ giá trên chưa bao gồm hay đã bao gồm VAT.

5. Địa chỉ liên hệ:

Thông tin mời chào giá hàng hóa được thông báo trên trang mạng điện tử của Công ty Cổ phần Gang thép Cao Bằng tại website <https://gtcb.com.vn/>.

Quý khách cần nhận thêm thông tin chi tiết liên hệ với Phòng Kế hoạch Vật tư Công ty Cổ phần Gang Thép Cao Bằng. Đ/c: Km7, QL4A, xã Chu Trinh, TP Cao Bằng, tỉnh Cao Bằng. Điện thoại 02063 953 369 trong giờ làm việc hành chính.

Công ty Cổ phần Gang Thép Cao Bằng rất mong được sự quan tâm hợp tác của Quý khách hàng./.

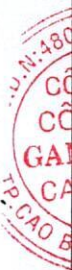
Nơi nhận:

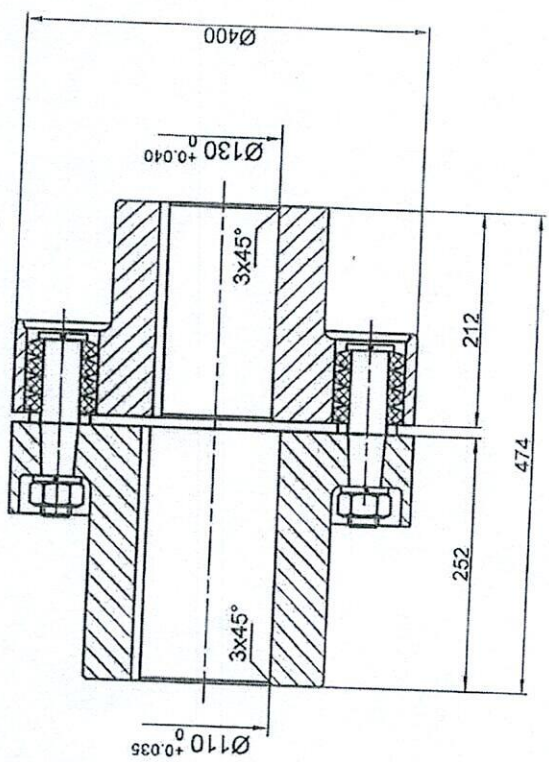
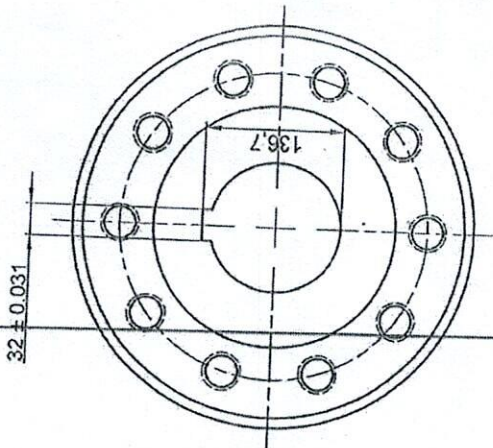
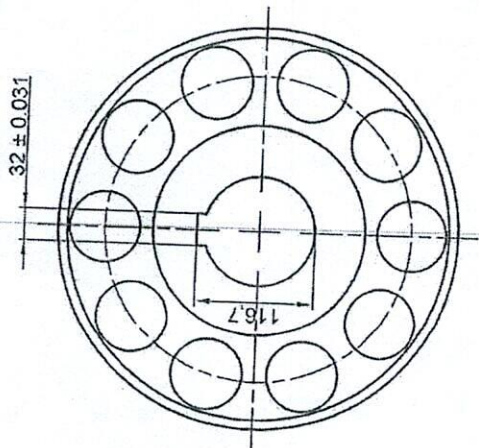
- Niêm yết tại Công ty;
- Đơn vị khách hàng;
- Lưu: KHVT.
- Website công ty;



GIÁM ĐỐC

Nguyễn Văn Phương





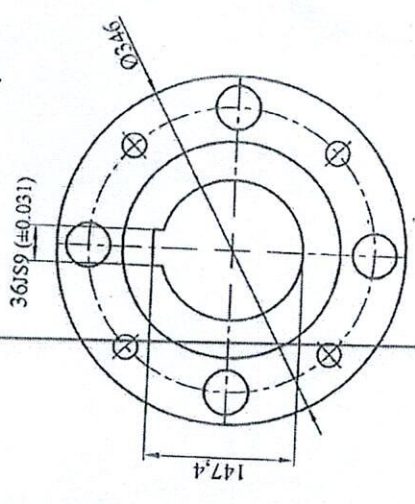
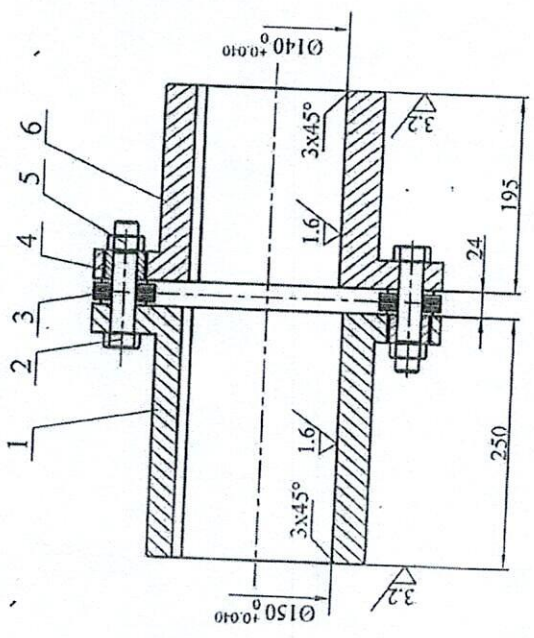
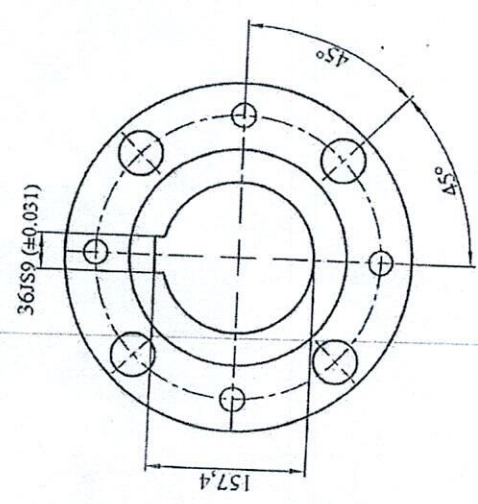
Yêu cầu kỹ thuật:

1. Mô-men xoắn danh nghĩa 4000Nm; tốc độ tối đa cho phép 1800 vòng/ phút.
2. Khớp nối được cân bằng động; Đơn chiếc G2.5
3. Sau khi khớp nối được lắp đặt với trục có thể phun sơn chống gỉ cho khớp nối.

QUẠT LỌC BỤI DƯỚI MÁY THIÊU KẾT			
KHỚP NỐI ĐÀN HỒI TL11		Số lượng	Kh. lượng
		01 Bộ	125 kg
		Từ:	Số từ:
		CTCP GANG THÉP CAO BĂNG	
		PHÒNG KỸ THUẬT CƠ ĐIỆN	



162
 NG T
 PH
 G T
 B
 NG T



Yêu cầu kỹ thuật:

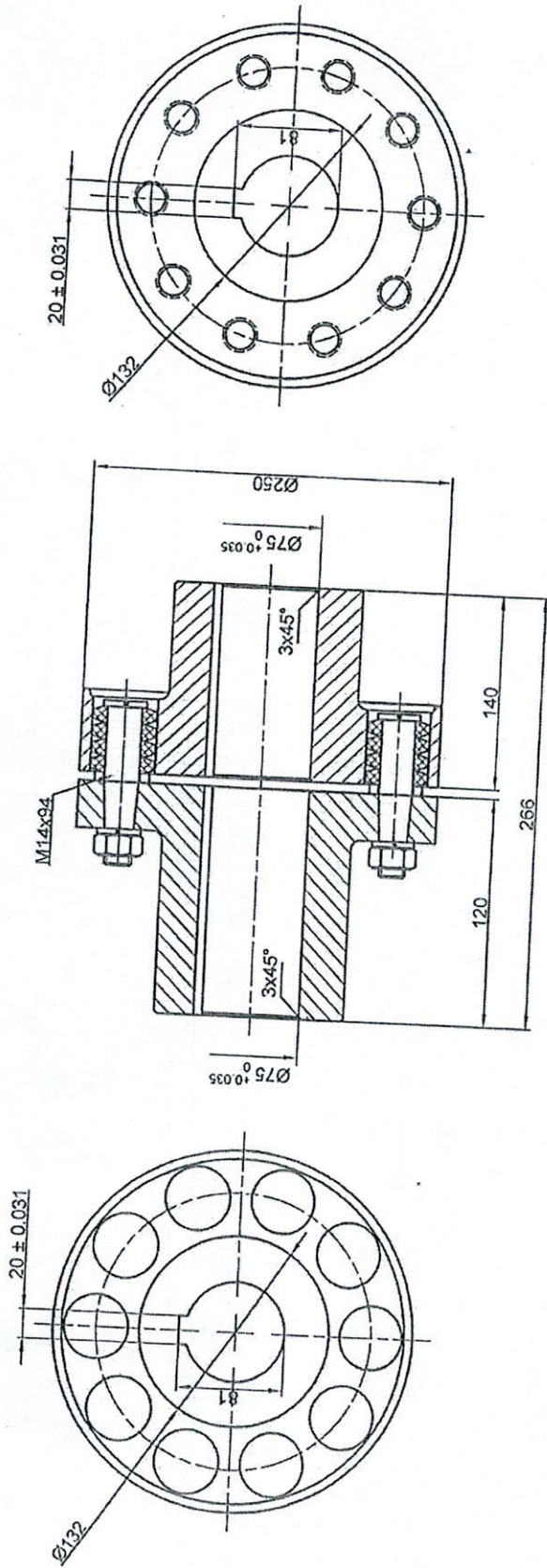
1. Mô-men xoắn danh nghĩa 25410Nm; tốc độ tối đa cho phép 3000 vòng/ phút.
2. Sai lệch rãnh then trên suốt chiều dài $\leq 0.1\text{mm}$.
3. Trước khi lắp đặt tra dầu bôi trơn vào ren và bạc, Vệ sinh bụi lông sau khi lắp.
4. Khớp nối được cân bằng động: Đơn chiếc G2.5
5. Các chi tiết 2, 3, 4, 5 trên cùng 1 mặt lắp hoá đổi được cho nhau, khi lắp đặt so le nhau như trong hình trên.
6. Sau khi khớp nối được lắp đặt với trục có thể phun sơn chống gỉ cho khớp nối.

Chi chú:

- Khớp nối chế tạo bằng thép 40Cr.
- Màng ngăn chế tạo bằng inox 304.

Số đơn vị		Số tài liệu		Ngày	
Số lượng		Kh. lượng		Tỉ lệ	
01 Bộ		103 kg		1 : 5	
Tờ:		Số tờ:		Số tờ:	
QUẠT HÚT GIÓ CHÍNH THIEU KẾT		KHỚP NỐI MÀNG DIM14		CICP GANG THÉP CAO BẰNG	
KHOẢNG 001622		CÔNG TY TNHH THƯƠNG MẠI VÀ DỊCH VỤ PHAN VĂN THỊ		PHÒNG KỸ THUẬT CƠ ĐIỆN	
Kỹ thuật viên		Kiểm tra		Kiểm tra	
Duyệt		N.Đ. Thăng		ĐANG T. C.M	

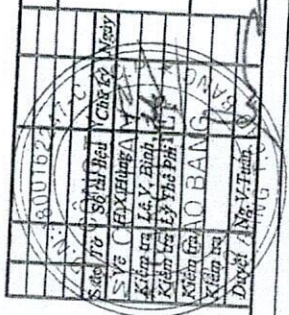




Yêu cầu kỹ thuật:

- Mô-men xoắn danh nghĩa 1000Nm; tốc độ tối đa cho phép 2850 vòng/phút.
- Khớp nối được cân bằng động; Đơn chiếc G2.5
- Sau khi khớp nối được lắp đặt với trục có thể phun sơn chống gỉ cho khớp nối.

QUẠT TRỢ ĐỐT 9-19 N01.25D			
KHỚP NỐI ĐÀN HỒI TL9		Số lượng	Kh. lượng
		1	32 kg
		Từ:	Số thứ:
		CTCP GANG THép CAO BANG	
		PHÂN XƯỞNG LUYỆN GANG	



THC * P