

TỔNG CÔNG TY KHOÁNG SẢN - TKV  
CÔNG TY CP GANG THÉP CAO BẰNG

Số: 1195/TB-CISCO

V/v: Thông báo chào giá cung cấp Vật tư  
phục vụ sửa chữa tại Khu liên Hợp gang  
thép Cao Bằng

CỘNG HOÀ XÃ HỘI CHỦ NGHĨA VIỆT NAM  
Độc lập – Tự do – Hạnh phúc

Cao Bằng, ngày 16 tháng 8 năm 2023

Kính gửi:

- Công ty TNHH SX và DV Thương Mại Minh Châu;
- Công ty TNHH cơ khí công nghiệp Hoàng Long;
- Công ty TNHH cơ khí Anh Đức;
- Công ty TNHH Nhung Trang;
- Công ty TNHH cơ khí thương mại Thái Nguyên.

Công ty CP Gang thép Cao Bằng (CISCO) tổ chức Phiên chào giá tìm kiếm Nhà cung cấp vật tư. Kính mời đại diện Quý khách hàng là các Doanh nghiệp, hợp tác xã trong và ngoài nước, có chức năng và khả năng cung cấp hàng hóa tham gia chào giá để cung cấp toàn bộ số lượng lô hàng “Vật tư phục vụ sửa chữa” tại Khu liên hợp Gang thép Cao Bằng mà Công ty Cổ phần Gang thép Cao Bằng có nhu cầu mua sắm tại Phiên chào giá này.

Thông tin chi tiết về Phiên chào giá cụ thể như sau:

**I. Yêu cầu về hàng hóa**

**1. Thông tin về vật tư cần mua:**

TT	Tên vật tư	Quy cách	ĐVT	Số lượng (±10%)	Ghi chú
1	Tấm lót số 01	Theo bản vẽ	Kg	2.225	24 tấm
2	Tấm lót số 02	Theo bản vẽ	Kg	984	24 tấm
3	Tấm lót số 03	Theo bản vẽ	Kg	16.224	160 tấm
4	Bulong đầu vuông M30x150	Theo bản vẽ	Bộ	385	

## 2. Nội dung Hồ sơ chào giá:

### 2.1. Yêu cầu về tư cách, kinh nghiệm và năng lực của Nhà cung cấp:

- Giấy chứng nhận đăng ký kinh doanh của doanh nghiệp tham gia chào giá (Bản sao công chứng đối với khách hàng lần đầu tiên trong năm 2023 tham gia chào giá tại các phiên chào giá được CISCO tổ chức. Bản sao đối với khách hàng đã tham gia chào giá từ lần thứ hai trở lên trong năm 2023 tại các phiên chào giá được CISCO tổ chức).

### 2.2. Các yêu cầu về thương mại:

2.2.1. Hiệu lực báo giá: 30 ngày kể từ ngày ký phát hành.

2.2.2. Tiến độ giao hàng: Trong vòng 30 ngày kể từ ngày hai bên ký kết Hợp đồng.

2.2.3. Địa điểm giao hàng: Tại kho Công ty cổ phần Gang thép Cao Bằng, Km7, QL 4A, xã Chu Trinh, thành phố Cao Bằng, tỉnh Cao Bằng.

2.2.4. Thời gian bảo hành tối thiểu: 09 tháng kể từ ngày nghiệm thu, bàn giao hàng hoá.

- Giá trị và hình thức thực hiện bảo hành bằng 1 trong 2 hình thức sau:

+ Hình thức 1: Bên Mua giữ lại 5% giá trị bảo hành trên tổng giá trị của hợp đồng trên trong thời hạn bảo hành của hàng hoá.

+ Hình thức 2: Bên Bán có “Thư bảo lãnh” của ngân hàng về việc yêu cầu bảo hành sản phẩm, giá trị yêu cầu bảo hành là 5% trên tổng giá trị của hợp đồng hàng hóa trên trong thời hạn bảo hành của hàng hoá.

### 2.2.5. Thời gian thanh toán

+ Hình thức 1: Thanh toán 100% giá trị của Hợp đồng trong vòng 75 ngày sau khi bên Mua đã nhận đủ hàng hóa, hoá đơn tài chính, biên bản nghiệm thu và các chứng từ kèm theo có liên quan đến công tác mua vật tư (trong trường hợp bên Bán có “Thư bảo lãnh” của Ngân hàng tương ứng 5% tổng giá trị hợp đồng đối với vật tư hàng hóa trên)

+ Hình thức 2: Lần 1 thanh toán 95% giá trị của Hợp đồng trong vòng 75 ngày sau khi bên Mua đã nhận đủ hàng hóa, hoá đơn tài chính, biên bản nghiệm thu và các chứng từ kèm theo có liên quan đến công tác mua vật tư (trong trường hợp bên Bán không có “Thư bảo lãnh của Ngân hàng tương ứng 5% tổng giá trị hợp đồng đối với vật tư hàng hóa trên). Lần 2 thanh toán 5% giá trị của lô hàng khi hết thời hạn bảo hành của hàng hóa trên.

+ Khách hàng có thể đề xuất thanh toán (nếu có)

### 2.3. Hàng hóa:

- Nhà cung cấp chào giá cho toàn bộ số hàng hóa nêu tại mục I.1.

- Hàng hóa được chào phải thể hiện rõ nguồn gốc xuất xứ, nhà sản xuất, nhà phân phối.

- Chất lượng hàng hóa: Hàng mới 100%, không khuyết tật, đảm bảo đúng quy cách và các tiêu chuẩn kỹ thuật.

### 2.4. Phương thức chào giá:

Giá chào là giá do khách hàng tham gia chào giá ghi trong Bản chào giá, bao gồm toàn bộ các chi phí để thực hiện đơn hàng tại địa điểm giao hàng tại kho Công ty cổ phần Gang thép Cao Bằng, Km7, QL 4A, xã Chu Trinh, thành phố Cao Bằng, tỉnh Cao Bằng, bao gồm cả thuế, phí, lệ phí và chi phí liên quan khác. Trường hợp khách hàng chào giá không bao gồm thuế, phí, lệ phí (nếu có) thì Bản chào giá của khách hàng sẽ bị loại.

## II. Hình thức tham gia và thời gian chào giá

### 1. Hình thức chào giá:



Nhà cung cấp phải chuẩn bị 01 (một) bộ hồ sơ bao gồm:

- Bản chào giá
- Các tài liệu chứng minh tư cách pháp nhân của Nhà cung cấp

\* Bản chào giá và Biểu giá chào hàng phải do đại diện hợp pháp của nhà cung cấp ký tên và đóng dấu. Trường hợp ký thay thì người ký phải được ủy quyền của đại diện hợp pháp của nhà cung cấp kèm theo giấy uỷ quyền, quyết định giao nhiệm vụ hoặc văn bản tương đương.

- Hồ sơ chào giá được gửi trong phong bì dán kín, có niêm phong và gửi trực tiếp về địa chỉ như sau: Phòng Kế hoạch Vật tư - Công ty cổ phần Gang thép Cao Bằng. Km7, QL 4A, xã Chu Trinh, thành phố Cao Bằng.

Bên ngoài bì thư ghi rõ: “Hồ sơ chào giá theo Thư mời số 1195/TM-CISCO ngày 16/8/2023”.

### **2. Thời gian và địa điểm phát Thư mời chào giá:**

\* Thời gian phát thư mời chào giá: Công ty cổ phần Gang thép Cao Bằng phát trực tiếp hoặc gửi email, chuyển phát nhanh cho khách hàng Thư mời chào giá trong thời gian từ 15h00 ngày 16/8/2023 đến 15h00 ngày 22/8/2023 (trong giờ hành chính, trừ ngày nghỉ). Mỗi khách hàng chỉ được nhận 01 (một) Thư mời chào giá.

\* Địa điểm phát Thư mời chào giá:

Tại phòng Kế hoạch Vật tư - Công ty cổ phần Gang thép Cao Bằng. Km7, QL 4A, xã Chu Trinh, thành phố Cao Bằng.

### **3. Thời gian nhận Hồ sơ chào giá:**

Hồ sơ chào giá phải được gửi đến Kế hoạch Vật tư - Công ty cổ phần Gang thép Cao Bằng. Km7, QL 4A, xã Chu Trinh, thành phố Cao Bằng trước 15h00 ngày 22 tháng 8 năm 2023.

### **4. Mở Hồ sơ chào giá:**

4.1 Hồ sơ chào giá của các khách hàng tham dự chào giá sẽ được các đại diện của Công ty cổ phần Gang thép Cao Bằng mở đồng thời một cách công khai vào hồi 15h30 ngày 22/8/2023 tại Tại phòng họp – Khu liên hợp Gang thép Cao Bằng.

4.2. Công ty cổ phần Gang thép Cao Bằng mời các khách hàng đã nộp HSCG chứng kiến và xác nhận việc mở các HSCG, tuy nhiên trong mọi trường hợp việc mở HSCG vẫn được tiến hành vào thời gian đã được quy định trong Thư mời chào giá mà không phụ thuộc vào việc có mặt hay không của các Khách hàng này. Việc xem xét, đánh giá HSCG của các Khách hàng tham gia chào giá thuộc thẩm quyền của Hội đồng giá Công ty cổ phần Gang thép Cao Bằng, phù hợp với các tiêu chí đã được nêu tại Thư mời chào giá và các quy định hiện hành của công ty.

4.3. Các thông tin về nội dung chủ yếu của Hồ sơ chào giá của các nhà cung cấp bao gồm tối thiểu các nội dung: tên nhà cung cấp, giá chào, thời gian có hiệu lực của Hồ sơ chào giá ... sẽ được lập thành một biên bản chung để làm cơ sở đánh giá lựa chọn nhà cung cấp.

### **5. Địa chỉ thông báo và niêm yết thông tin mời chào giá:**

Thông tin mời chào giá hàng hóa được thông báo trên trang mạng điện tử của Công ty Cổ phần Gang thép Cao Bằng tại website <https://gtcb.com.vn>.



## 6. Ký kết Hợp đồng

Trong thời hạn 05 (năm) ngày làm việc kể từ ngày Bên mời chào giá ra văn bản thông báo kết quả lựa chọn, Nhà cung cấp trúng chào giá phải tiến hành xong việc ký kết Hợp đồng mua bán hàng hóa toàn bộ lượng hàng hóa được Bên mời chào giá chọn mua của Nhà cung cấp trong Phiên chào giá. Sau thời hạn trên, nếu Nhà cung cấp trúng chào giá không tiến hành việc ký kết Hợp đồng thì được xem như Nhà cung cấp ấy từ chối tư cách Nhà cung cấp trúng chào giá. Bên mời chào giá có thể hủy kết quả chào giá hoặc mời Nhà cung cấp đạt yêu cầu tiếp theo trong Phiên chào giá để thương thảo và ký kết Hợp đồng.

Trân trọng cảm ơn sự hợp tác.

Nơi nhận:

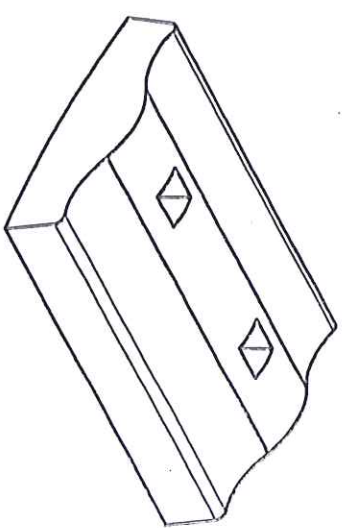
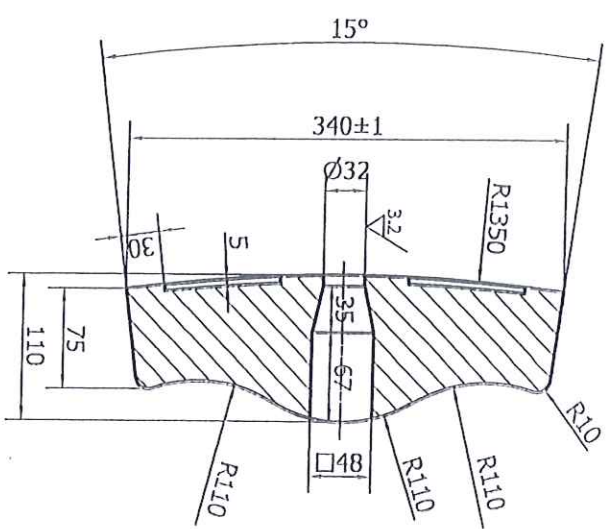
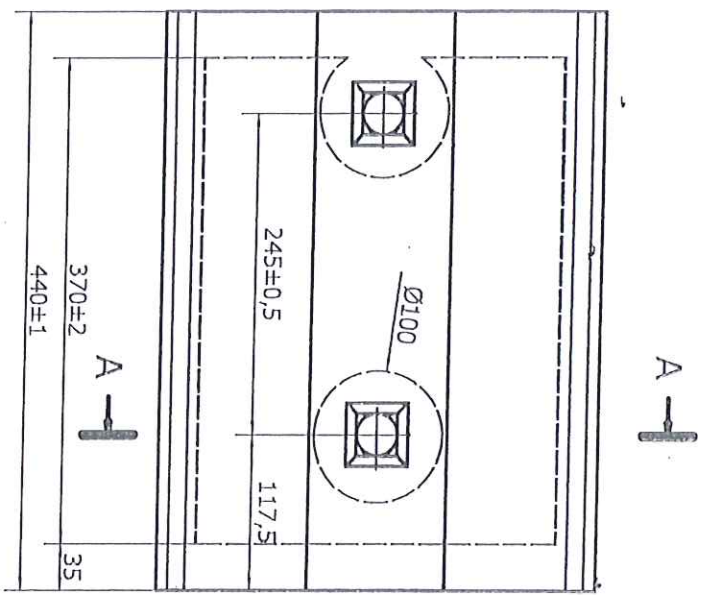
- Các khách hàng tham gia chào giá;
- Niêm yết công khai tại đơn vị;
- Lưu VT; KHVT.



GIÁM ĐỐC

Nguyễn Văn Phương

A-A (1:4)



Yêu cầu kỹ thuật:

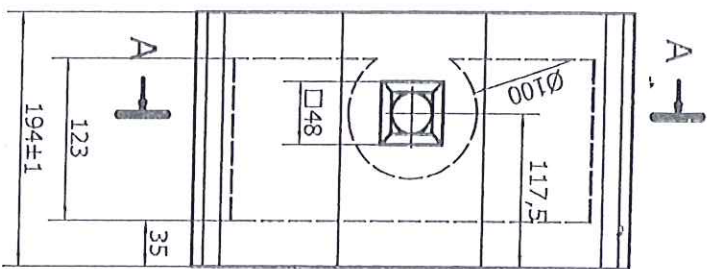
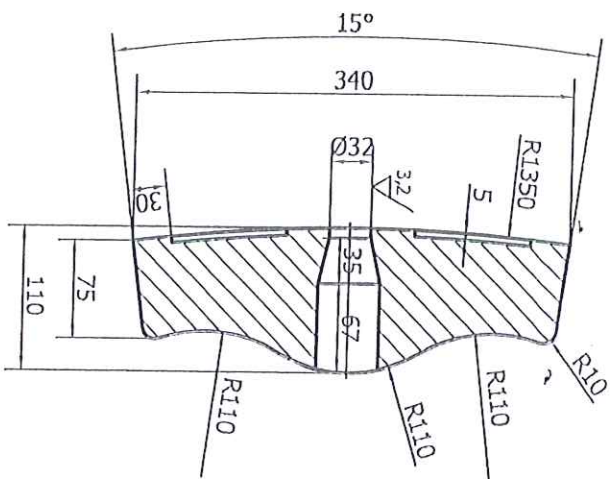
- Chỉ tiết không bị vênh, nứt, rỗ khí.

- Làm sạch ba vĩa trên các bề mặt, làm mòn cạnh sắc.

*Trọng 20 (kg)*

PX.Khai tuyến-Máy nghiên bi MQS2740		KT-MNB.TL01	
Tấm lót số 1		Số lượng	Khoi lượng
110Mn13B		01 cái	92,7 kg
Duyệt: Ngô Văn Tuấn		Tờ	Số tờ
		Công ty CP. Gang thép Cao Bằng	

A-A (1:4)



**Yêu cầu kỹ thuật:**

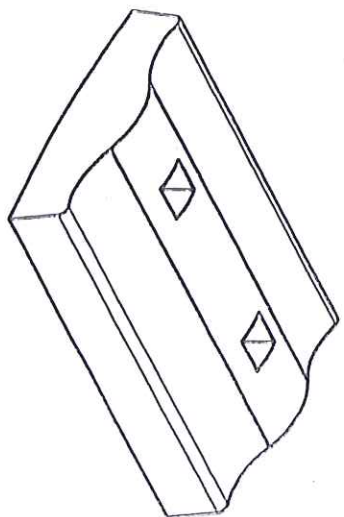
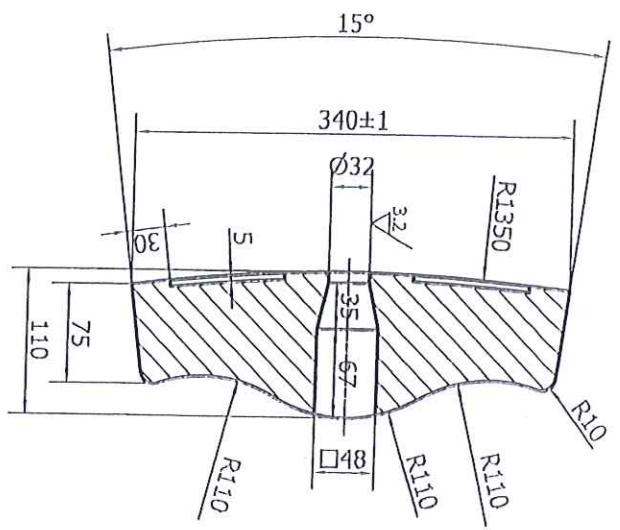
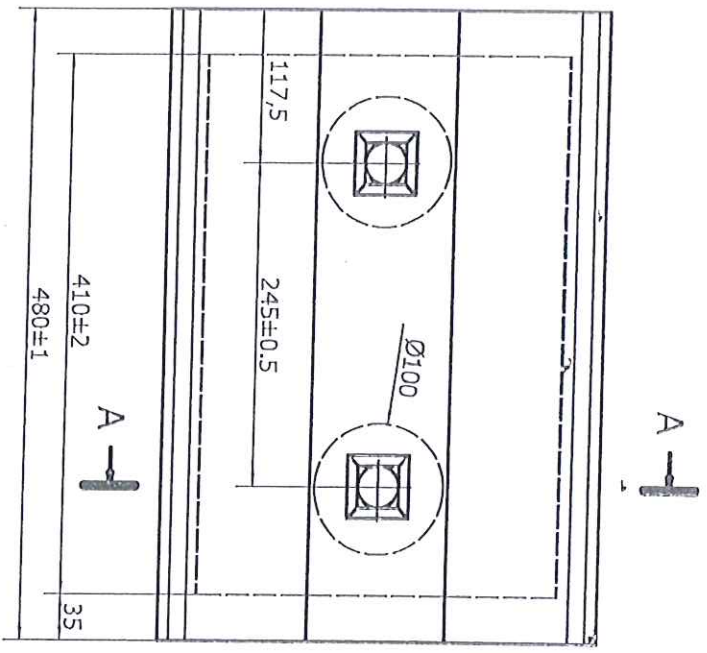
- Chỉ thiết không bị vênh, nứt, rỗ khí.
- Làm sạch bề mặt trên các bề mặt, làm mòn cạnh sắc.

Tên và số...

INDONESIA				PX: Khai tuyến-Máy nghiền bi MQS2740			
S.ĐT S/Đ	Số + Tiêu	Chức vụ	Ngày	KT-MNB.TL02			
Vẽ	W. Đại Thành	11/2/11		Số lượng Khối lượng			
Kiểm tra	V. Hải Dương			01 cái 41 kg 1:4			
Duyệt: Ngô Văn Tuấn				Số tờ			
110Mn13D				Công ty CP Gang thép Cao Bè			

A-A (1:4)

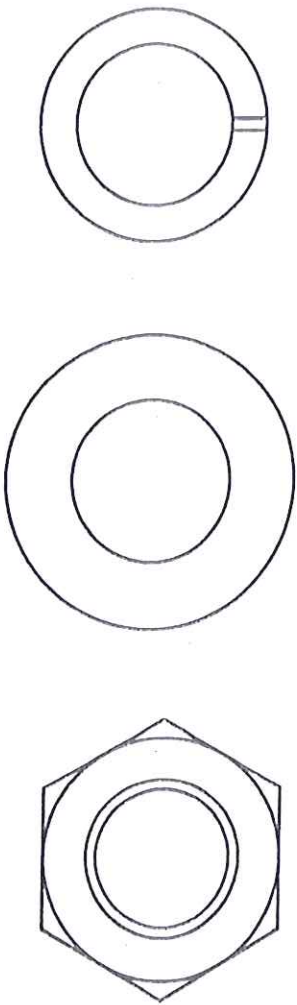
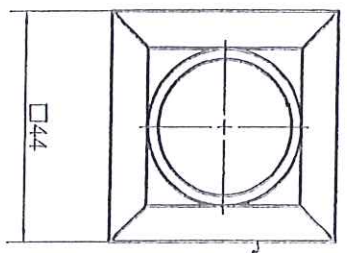
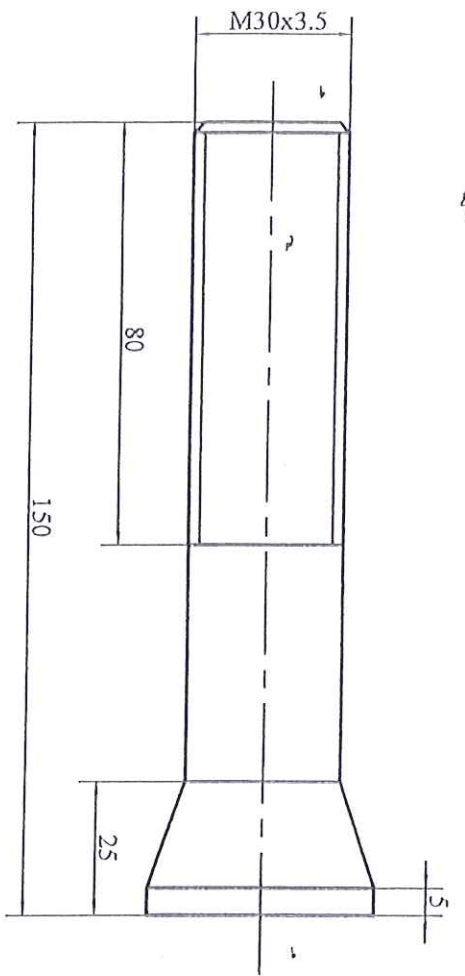
Các phần còn lại



Yêu cầu kỹ thuật:

- Chỉ tiết không bị vênh, nứt, rỗ khí.
- Làm sạch ba vĩa trên các bề mặt, làm mòn cạnh sắc.

		PX Khai tuyến-Máy nghiền bi MQS2740	
S.Đ. S/ty L. V. N. M. B. B. T. H. A. D. U. O. N. G. Kiểm tra Duyệt: M. V. H. T. U. A. N.	S.Đ. S/ty S.Đ. T. U. H. A. U. S.Đ. T. U. H. A. U. S.Đ. T. U. H. A. U.	G.Đ. T. K. Y. Ngày 27/11	Ngày 27/11
<b>Tấm lót số 3</b>			
110M13B			
KT-MNB.TL03		Số lượng (khối lượng)	
01 cái		101,4 Kg	
Tủ		Số tủ	
Công ty CP. Gang thép Cao L			



Đệm vành

Đệm bìa

Ê cu

Ghi chú:

- Bu lông đạt cấp bền 8.8.
- Bộ bu lông bao gồm cả bu lông, vòng đệm và đai ốc

Chức năng	Họ và tên	CHÍNH	CÔNG TY CP GANG THÉP CAO BỀN	
Người vẽ	Nhan Đình Trường		Số lượng	Khối lượng
Phần xưởng			385 bô	516 Kg
P. KT Cơ điện	9/01/11		Tờ: 01	Số tờ: 01
P. Giám đốc			Thép C45	GTCE, B.L.TLMNB M30X125/150
				Tỷ lệ 1:1