

TỔNG CÔNG TY KHOÁNG SẢN - TKV
CÔNG TY CP GANG THÉP CAO BẰNG

Số: 684/TB-GTCB

V/v: Thông báo chào giá cung cấp Vật tư
phục vụ sản xuất tại Khu liên Hợp gang
thép Cao Bằng

CỘNG HÒA XÃ HỘI CHỦ NGHĨA VIỆT NAM
Độc lập – Tự do – Hạnh phúc

Cao Bằng, ngày 19 tháng 5 năm 2023

Kính gửi:

- Công ty TNHH SX và DV Thương Mại Minh Châu;
- Công ty TNHH cơ khí công nghiệp Hoàng Long;
- Công ty TNHH cơ khí Anh Đức;
- Công ty TNHH Nhung Trang;
- Công ty TNHH cơ khí thương mại Thái Nguyên.

Công ty CP Gang thép Cao Bằng (CISCO) tổ chức Phiên chào giá tìm kiếm Nhà cung cấp vật tư. Kính mời đại diện Quý khách hàng là các Doanh nghiệp, hợp tác xã trong và ngoài nước, có chức năng và khả năng cung cấp hàng hóa tham gia chào giá để cung cấp toàn bộ số lượng lô hàng “Vật tư phục vụ sản xuất” tại Khu liên hợp Gang thép Cao Bằng mà Công ty Cổ phần Gang thép Cao Bằng có nhu cầu mua sắm tại Phiên chào giá này.

Thông tin chi tiết về Phiên chào giá cụ thể như sau:

I. Yêu cầu về hàng hóa

1. Thông tin về vật tư cần mua:

TT	Tên vật tư	Quy cách	ĐVT	Số lượng	Ghi chú
1	Con lăn băng tải xích thủy phong	Theo bản vẽ	Cái	868	
2	Má xích băng tải xích thủy phong	Theo bản vẽ	Cái	1.736	
3	Chốt xích loại dài băng tải xích thủy phong	Theo bản vẽ	Cái	217	
4	Chốt xích loại ngắn băng tải xích thủy phong	Theo bản vẽ	Cái	434	

- Chất lượng hàng hóa: Hàng mới 100%, không khuyết tật, đảm bảo đúng quy cách và các tiêu chuẩn kỹ thuật. Hàng hoá có đầy đủ chứng nhận xuất xứ.

- Địa điểm giao hàng: Tại kho Công ty cổ phần Gang thép Cao Bằng, Km7, QL 4A, xã Chu Trinh, thành phố Cao Bằng, tỉnh Cao Bằng.

(Các khách hàng tham gia chào giá tham khảo thêm về quy cách, tiêu chuẩn hàng hóa tại Khu liên hợp Gang thép Cao Bằng).

2. Nội dung Hồ sơ chào giá:

a. Yêu cầu về tư cách, kinh nghiệm và năng lực của Nhà cung cấp:

- Giấy chứng nhận đăng ký kinh doanh hoặc Giấy chứng nhận đăng ký doanh nghiệp hoặc Giấy chứng nhận đầu tư hoặc Giấy phép kinh doanh (Bản sao).

- Bên mời chào giá có thể chấp nhận nhà cung cấp độc lập hoặc nhà cung cấp liên danh miễn là đảm bảo các yêu cầu về năng lực, kinh nghiệm và các điều kiện mời chào giá của Bên mời chào giá.

b. Các yêu cầu về thương mại:

- Tiến độ giao hàng: Trong vòng 45 ngày kể từ ngày ký hợp đồng.

- Thời gian bảo hành tối thiểu: 9 tháng từ ngày bàn giao, nghiệm thu hàng hoá.

- Giá trị và hình thức thực hiện bảo hành bằng 1 trong 2 hình thức sau:

+ Hình thức 1: Bên Mua giữ lại 5% giá trị bảo hành trên tổng giá trị của hợp đồng trong thời hạn bảo hành của hàng hoá.

+ Hình thức 2: Bên Bán có “Thư bảo lãnh” của ngân hàng về việc yêu cầu bảo hành sản phẩm, giá trị yêu cầu bảo hành là 5% trên tổng giá trị của hợp đồng hàng hóa trên trong thời hạn bảo hành của hàng hoá.

- Thời gian thanh toán

+ Hình thức 1: Thanh toán 100% giá trị của Hợp đồng trong vòng 75 ngày sau khi bên Mua đã nhận đủ hàng hóa, hoá đơn tài chính, biên bản nghiệm thu và các chứng từ kèm theo có liên quan đến công tác mua vật tư (trong trường hợp bên Bán có “Thư bảo lãnh” của Ngân hàng tương ứng 5% tổng giá trị hợp đồng đối với vật tư hàng hóa trên)

+ Hình thức 2: Lần 1 thanh toán 95% giá trị của Hợp đồng trong vòng 75 ngày sau khi bên Mua đã nhận đủ hàng hóa, hoá đơn tài chính, biên bản nghiệm thu và các chứng từ kèm theo có liên quan đến công tác mua vật tư (trong trường hợp bên Bán không có “Thư bảo lãnh của Ngân hàng tương ứng 5% tổng giá trị hợp đồng đối với vật tư hàng hóa trên). Lần 2 thanh toán 5% giá trị của lô hàng khi hết thời hạn bảo hành của hàng hóa trên.

+ Khách hàng có thể đề xuất thanh toán (nếu có)

- Hiệu lực báo giá: 30 ngày kể từ ngày ký phát hành

c. Giá chào:

Giá chào là giá do khách hàng tham gia chào giá ghi trong Bản chào giá, bao gồm toàn bộ các chi phí để thực hiện đơn hàng tại địa điểm giao hàng tại kho Công ty cổ phần Gang thép Cao Bằng, Km7, QL 4A, xã Chu Trinh, thành phố Cao Bằng, tỉnh Cao Bằng, bao gồm cả thuế, phí, lệ phí và chi phí liên quan khác. Trường hợp khách hàng chào giá không bao gồm thuế, phí, lệ phí (nếu có) thì Bản chào giá của khách hàng sẽ bị loại.

II. Hình thức tham gia và thời gian chào giá

1. Hình thức chào giá:

Nhà cung cấp phải chuẩn bị 01 (một) bộ hồ sơ bao gồm:

- Bản chào giá
- Các tài liệu chứng minh tư cách pháp nhân của Nhà cung cấp

* Bản chào giá và Biểu giá chào hàng phải do đại diện hợp pháp của nhà cung cấp ký tên và đóng dấu. Trường hợp ký thay thì người ký phải được ủy quyền của đại diện hợp pháp của nhà cung cấp kèm theo giấy uỷ quyền, quyết định giao nhiệm vụ hoặc văn bản tương đương.

- Hồ sơ chào giá được gửi trong phong bì dán kín, có niêm phong và gửi trực tiếp về địa chỉ như sau: **Phòng Kế hoạch Vật tư - Công ty cổ phần Gang thép Cao Bằng, Km7, QL 4A, xã Chu Trinh, thành phố Cao Bằng.**

2. Thời gian và địa điểm phát Thư mời chào giá:

* Thời gian phát thư mời chào giá: Công ty cổ phần Gang thép Cao Bằng phát trực tiếp hoặc gửi email, chuyển phát nhanh cho khách hàng Thư mời chào giá trong thời gian từ 10h00 ngày 19/5/2023 đến 10h00 ngày 25/5/2023 (trong giờ hành chính, trừ ngày nghỉ). Mỗi khách hàng chỉ được nhận 01 (một) Thư mời chào giá.

* Địa điểm phát Thư mời chào giá:

Tại phòng Kế hoạch Vật tư - Công ty cổ phần Gang thép Cao Bằng, Km7, QL 4A, xã Chu Trinh, thành phố Cao Bằng.

3. Thời gian nhận Hồ sơ chào giá:

Hồ sơ chào giá phải được gửi đến Kế hoạch Vật tư - Công ty cổ phần Gang thép Cao Bằng, Km7, QL 4A, xã Chu Trinh, thành phố Cao Bằng trước 10h00 ngày 25 tháng 5 năm 2023.

4. Mở Hồ sơ chào giá:

4.1 Hồ sơ chào giá của các khách hàng tham dự chào giá sẽ được các đại diện của Công ty cổ phần Gang thép Cao Bằng mở đồng thời một cách công khai vào hồi **10h30 ngày 25/5/2023** tại Phòng họp – Khu liên hợp Gang thép Cao Bằng.

4.2. Công ty cổ phần Gang thép Cao Bằng mời các khách hàng đã nộp HSCG chứng kiến và xác nhận việc mở các HSCG, tuy nhiên trong mọi trường hợp việc mở HSCG vẫn được tiến hành vào thời gian đã được quy định trong Thư mời chào giá mà không phụ thuộc vào việc có mặt hay không của các Khách hàng này. Việc xem xét, đánh giá HSCG của các Khách hàng tham gia chào giá thuộc thẩm quyền của Hội đồng giá Công ty cổ phần Gang thép Cao Bằng, phù hợp với các tiêu chí đã được nêu tại Thư mời chào giá và các quy định hiện hành của công ty.

4.3. Các thông tin về nội dung chủ yếu của Hồ sơ chào giá của các nhà cung cấp bao gồm tối thiểu các nội dung: tên nhà cung cấp, giá chào, thời gian có hiệu lực của Hồ sơ chào giá ... sẽ được lập thành một biên bản chung để làm cơ sở đánh giá lựa chọn nhà cung cấp.

5. Địa chỉ thông báo và niêm yết thông tin mời chào giá:

Thông tin mời chào giá hàng hóa được thông báo trên trang mạng điện tử của Công ty Cổ phần Gang thép Cao Bằng tại website <https://gtcb.com.vn>.

6. Ký kết Hợp đồng

Trong thời hạn **05** (năm) ngày làm việc kể từ ngày Bên mời chào giá ra văn bản thông báo kết quả lựa chọn, Nhà cung cấp trúng chào giá phải tiến hành xong việc ký kết Hợp đồng mua bán hàng hóa toàn bộ lượng hàng hóa được Bên mời chào giá chọn mua của Nhà cung cấp trong Phiên chào giá. Sau thời hạn trên, nếu Nhà cung cấp trúng chào giá không tiến hành việc ký kết Hợp đồng thì được xem như Nhà cung cấp ấy từ chối tư cách Nhà cung cấp trúng chào giá. Bên mời chào giá có thể hủy kết quả chào giá hoặc mời Nhà cung cấp đạt yêu cầu tiếp theo trong Phiên chào giá để thương thảo và ký kết Hợp đồng.

Trân trọng cảm ơn sự hợp tác. *[Signature]*

Nơi nhận: *[Signature]*

- Các khách hàng tham gia chào giá;
- Niêm yết công khai tại đơn vị;
- Lưu VT; KHVT.

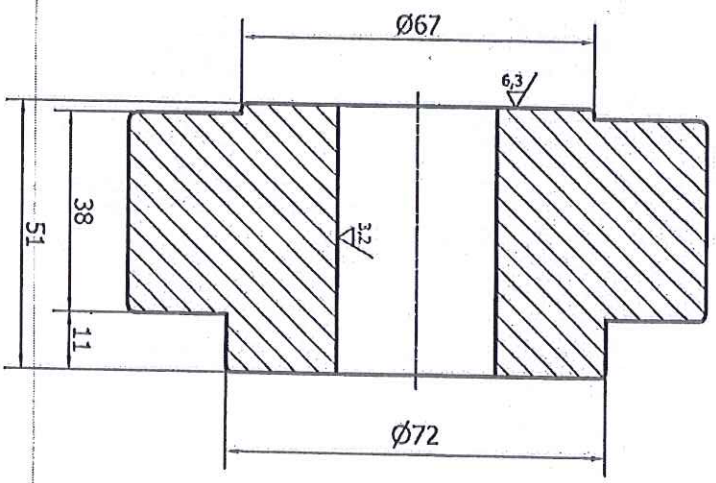
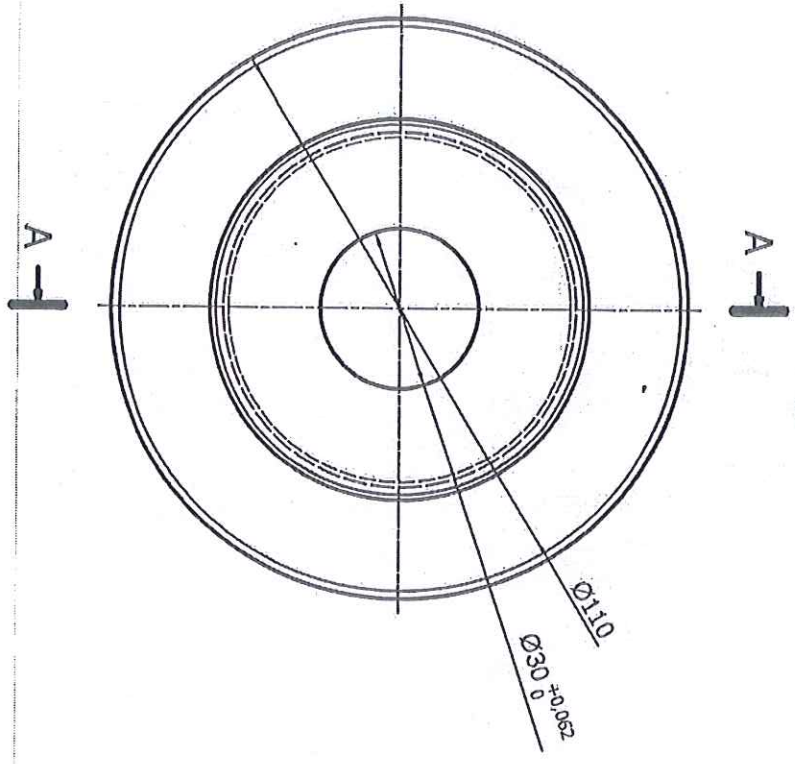


GIÁM ĐỐC *[Signature]*

Nguyễn Văn Phương

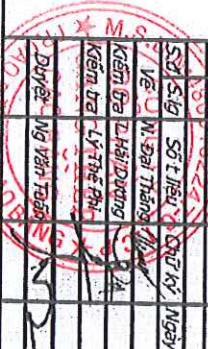
3 T
H A
B
A N
T

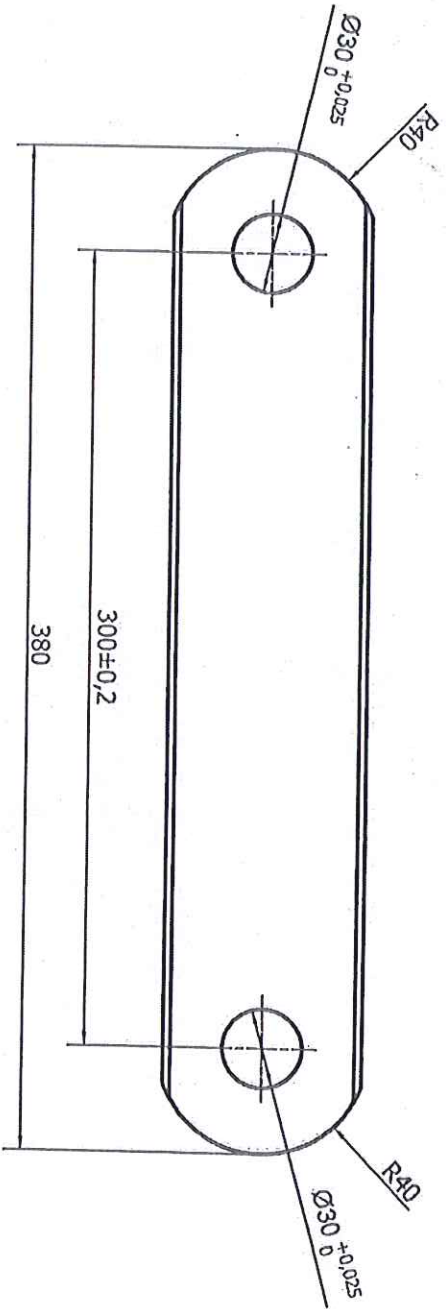
Các mặt còn lại $\frac{12}{\sqrt{}}$



Yêu cầu kĩ thuật:
 - Tối cải thiện bề mặt iố.
 - Các cạnh sắc về R, lấy R=1,5.

Bảng tài xích thuy' phong			
Số lượng		TK.XTP.1-4	
Số cái		Tỉ lệ	
868 cái		1:1	
Số tờ		Số tờ	
Phân xưởng thiêu kết		C45	
Con lăn xích thuy' phong			
Số lượng	Số tờ	Số lượng	Số tờ
868 cái	1	868 cái	1
Kiểm tra		Kiểm tra	
Lý Thế Phi		Lý Thế Phi	
Vẽ		Vẽ	
W. Đại Thành		W. Đại Thành	
Số lượng		Số lượng	
1		1	
Số tờ		Số tờ	
1		1	
Duyệt - Ng Văn Tuấn			



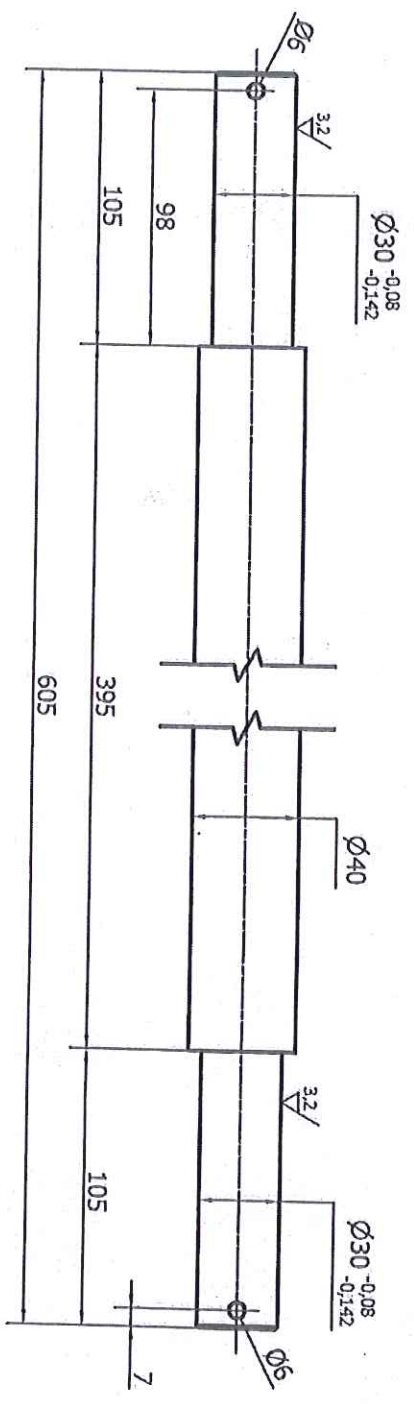


Yêu cầu kỹ thuật:
 - Chỉ tiết không bị biến dạng cong, vênh.
 - Làm sạch ba vĩa mặt lỗ.

Số 101822		Mã xích thuy		TK.XTP.1-1	
Số S.Đ	Số hiệu	Chức vụ	Ngày	Số lượng	Khối lượng
Vẽ	N.Đài Thành	Thợ		1736 cái	3472 kg
Kiểm tra	L.Đài Dương	Ngày		Tỷ lệ	1:2
Kiểm tra	Lý Thế Phi			Tờ	Số tờ
Duyệt: Ngô Văn Tuấn		Mã xích thuy phong		C45	

SAO 2023

Phần còn lại ∇ 20



Yêu cầu kĩ thuật:

- Đảm bảo độ đồng tâm giữa các bậc trên trục < 0,04mm.
- Dung sai độ tròn mặt lắp ghép 0,02mm.
- Tồi cải thiện mặt lắp ghép.

Số lượng		Khối lượng		Tỉ lệ	
217 cái	1085 kg	1:2			
Số tờ					
Số tờ					

TK.XTP.1-2					
Chốt dài xích thuy phong					
Số lượng					
Khối lượng					
Tỉ lệ					
Số tờ					
Số tờ					

Bảng tài xích thuy phong

C45

